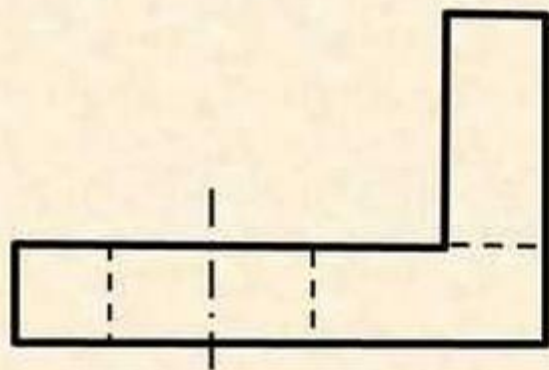


**ПОСТРОЕНИЕ  
ТРЕТЬЕГО ВИДА  
ПО ДВУМ  
ДАНЫМ**

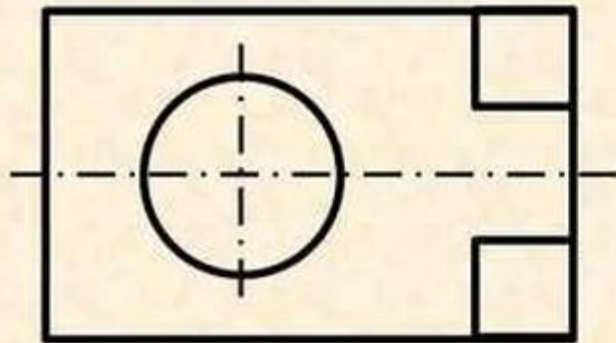
<http://kov-ksh.ucoz.ru>

Ковалёв А.Н.

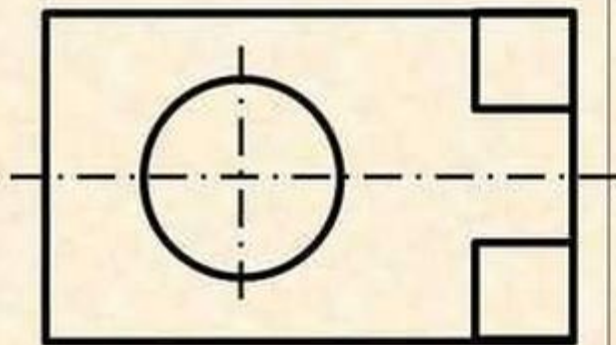
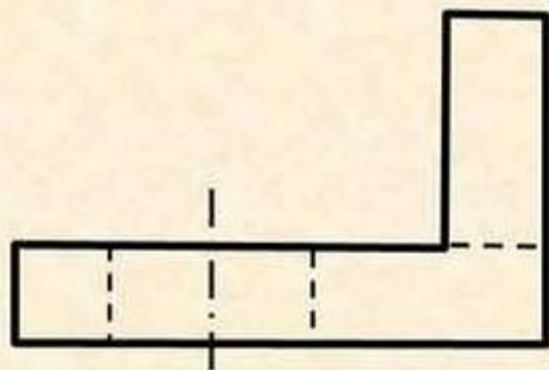
Задание. Построить третий вид по двум данным.



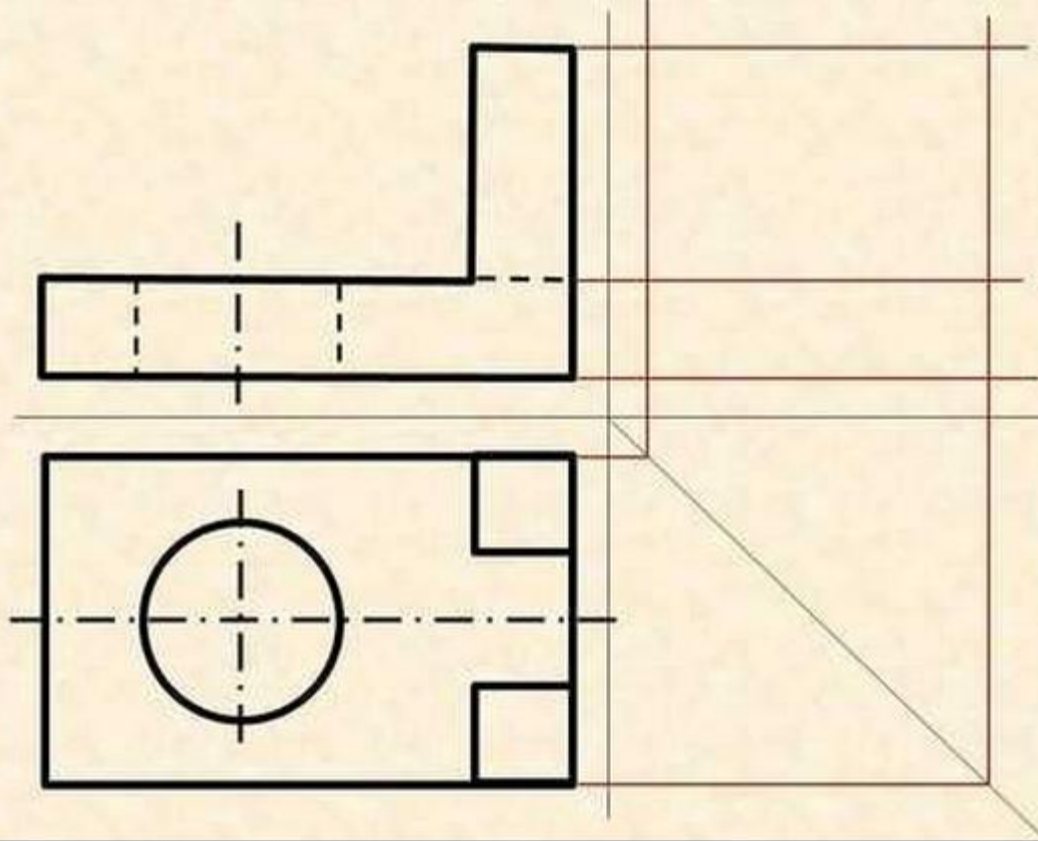
?



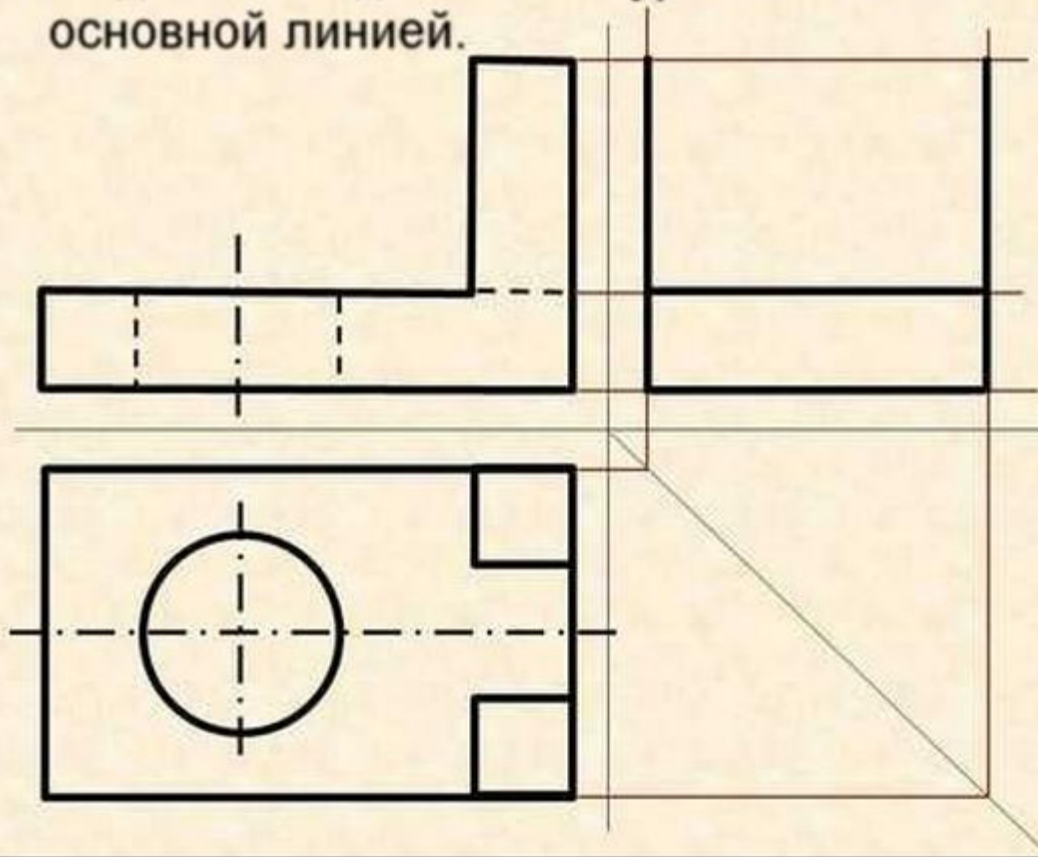
1. Провести оси.

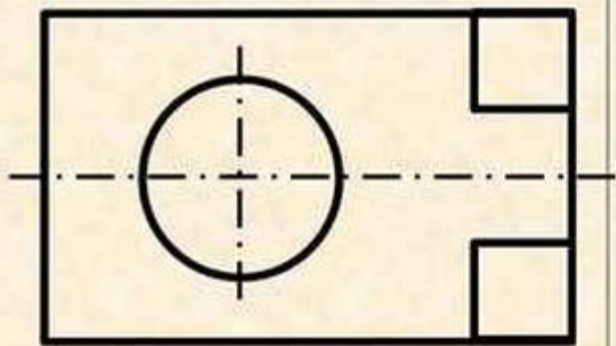
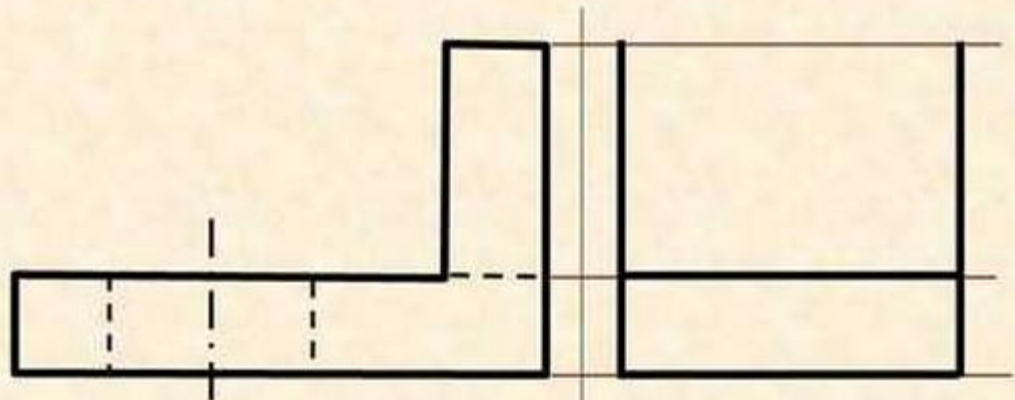


2. Постройте исходную форму вида слева.

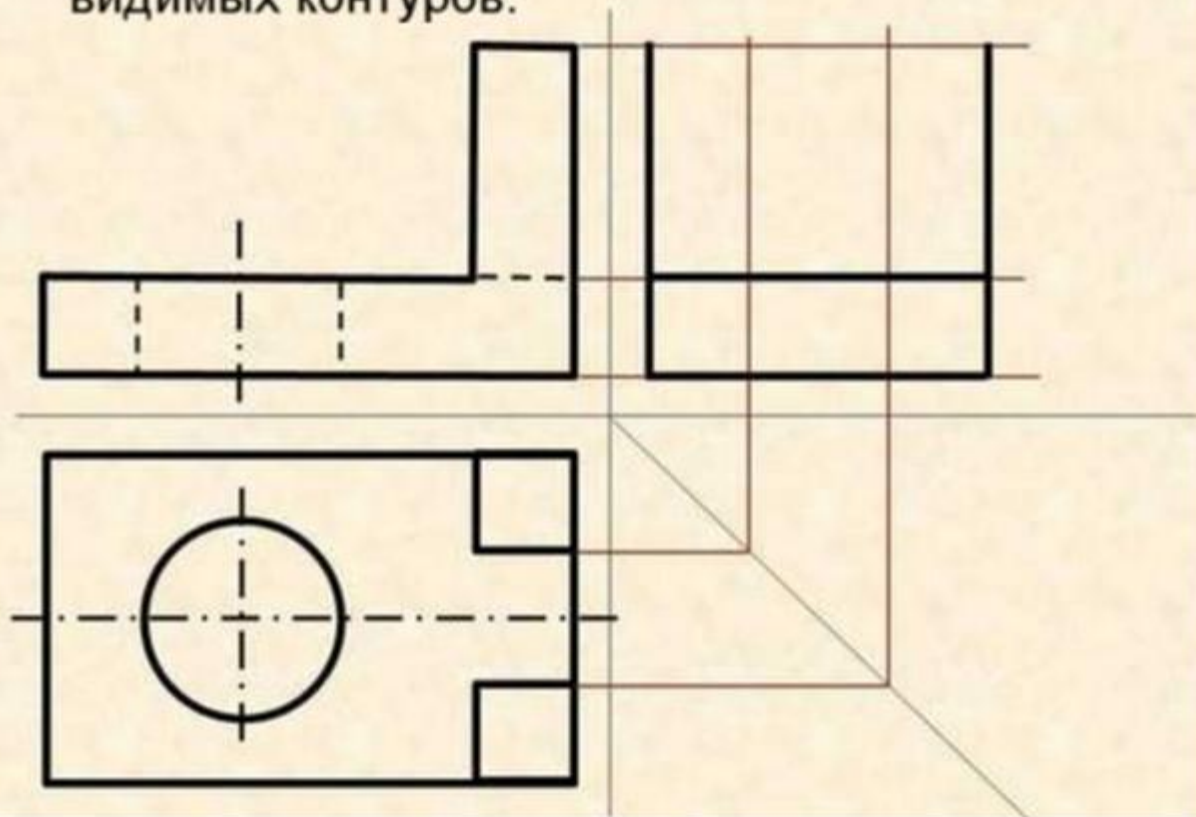


3. Выделите видимые контуры сплошной толстой основной линией.

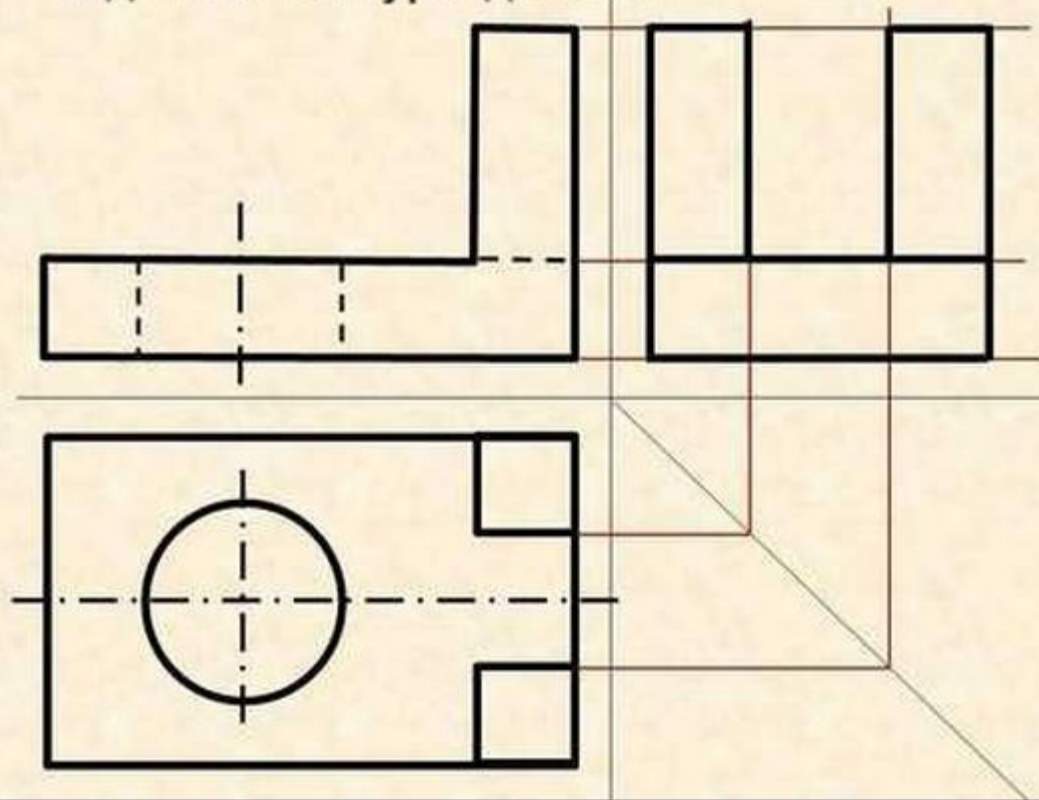




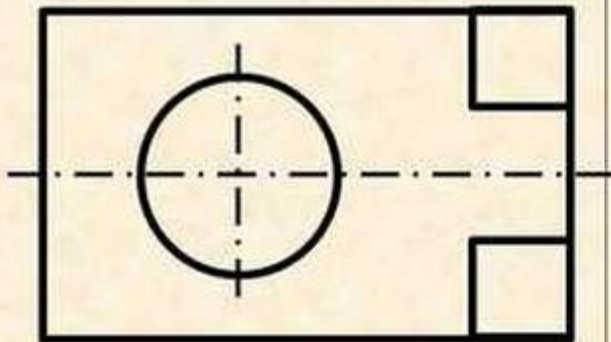
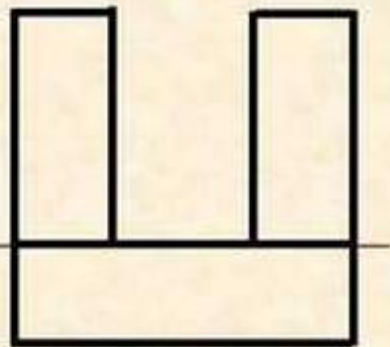
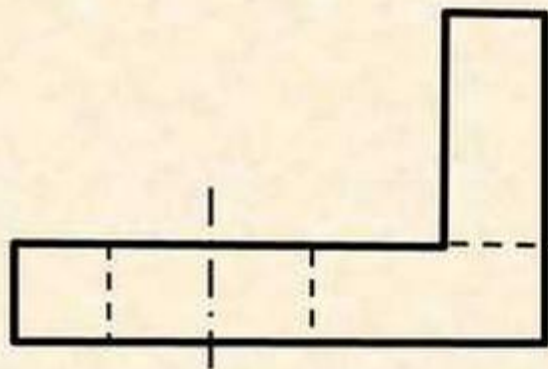
4. Определите построением положение других видимых контуров.



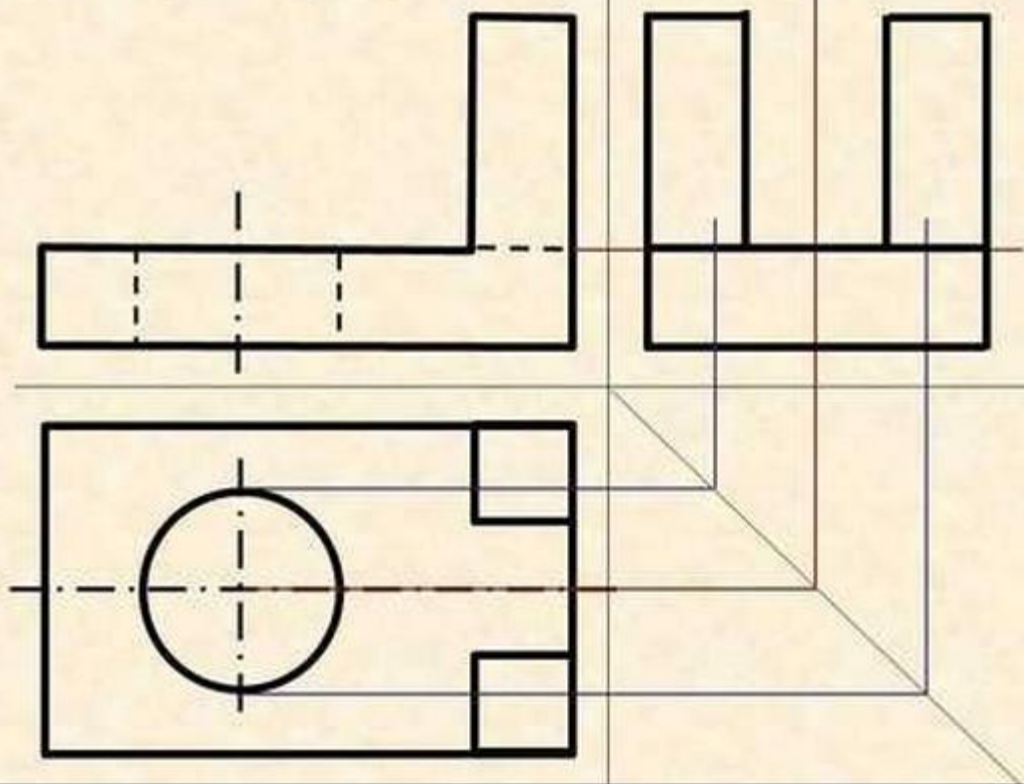
5. Выделите сплошной толстой основной линией видимые контуры детали.



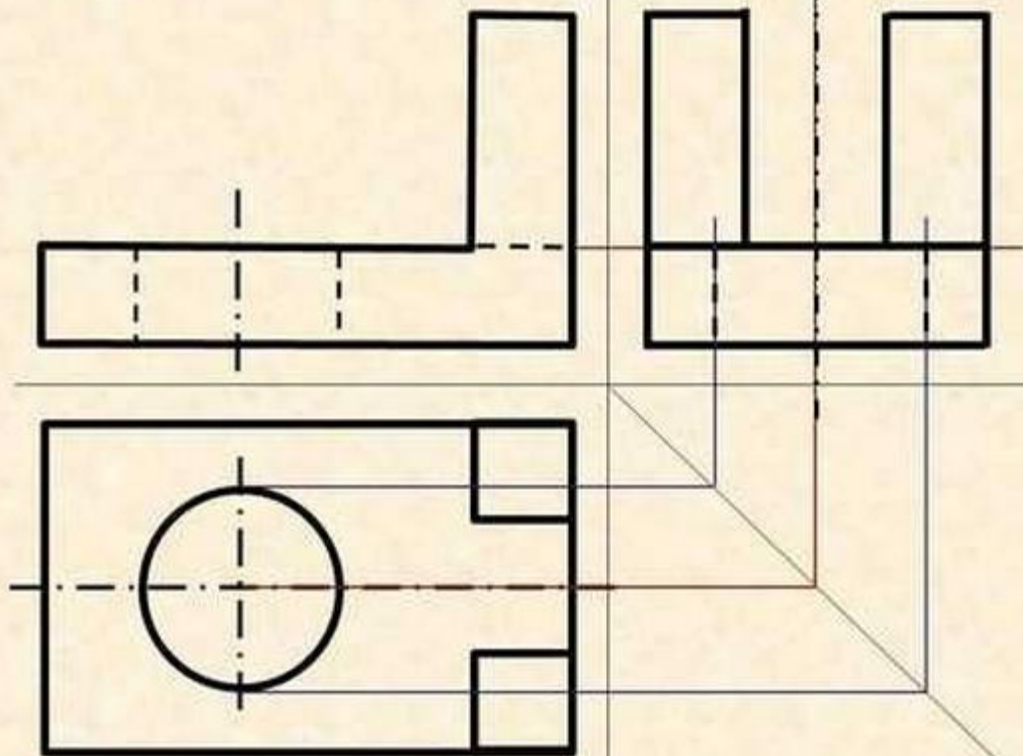




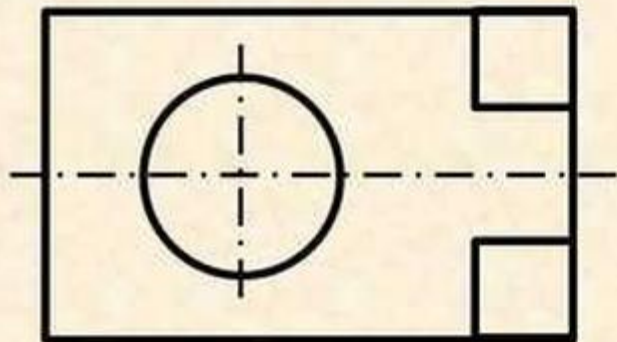
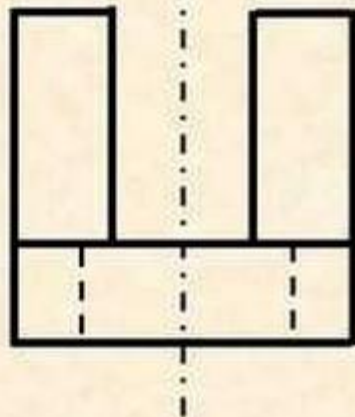
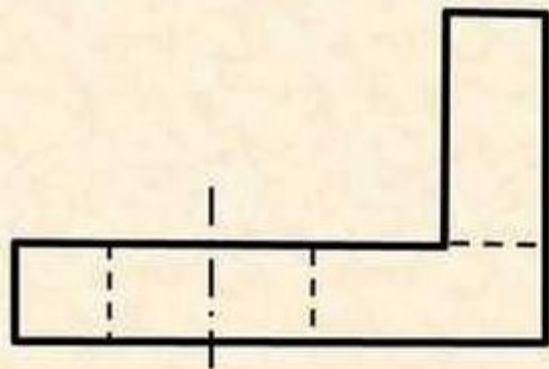
6. Определите построением положение осей симметрии, центров и краев отверстий.



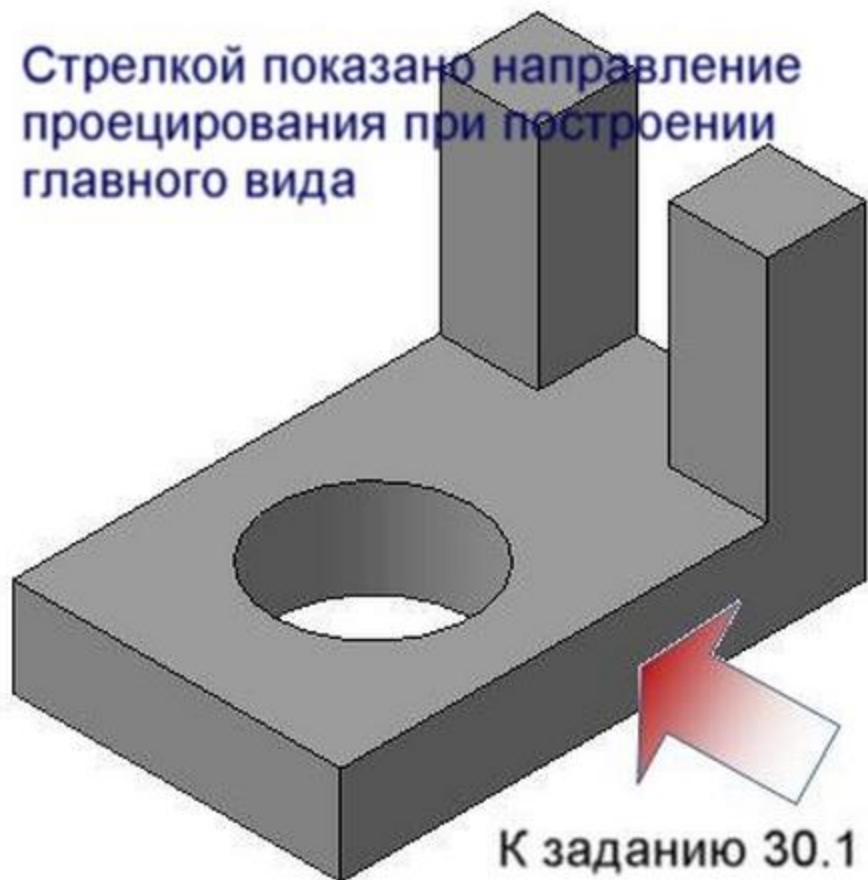
7. Проведите оси симметрии и выделите штриховой линией невидимые контуры детали.



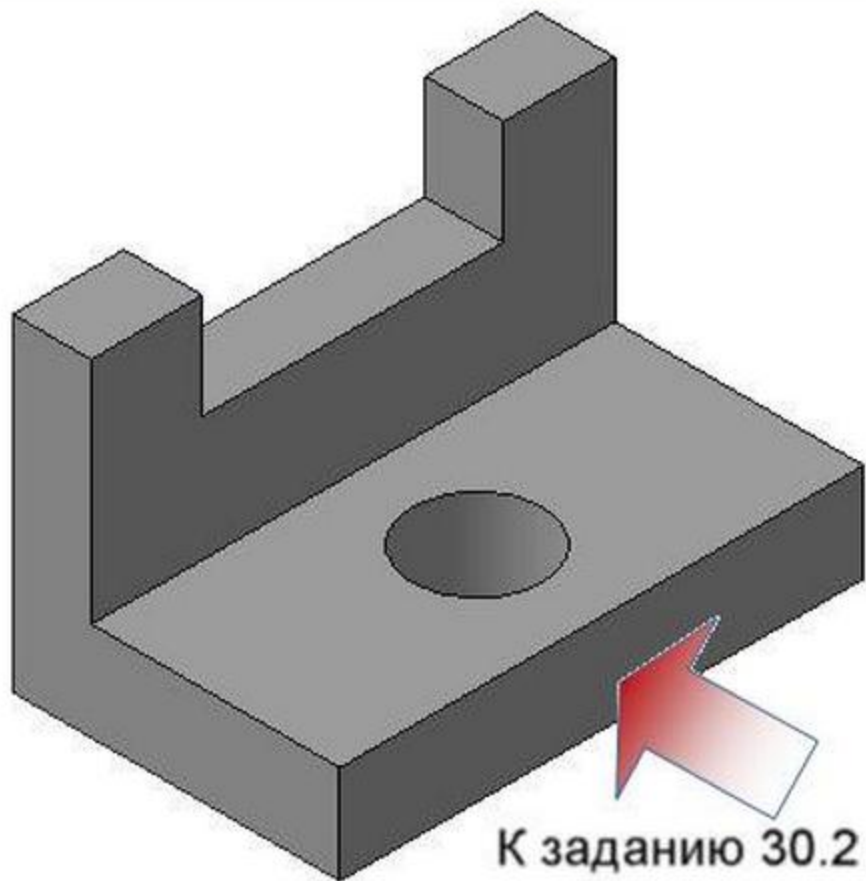
8. Удалите линии построения и если необходимо нанесите размеры.



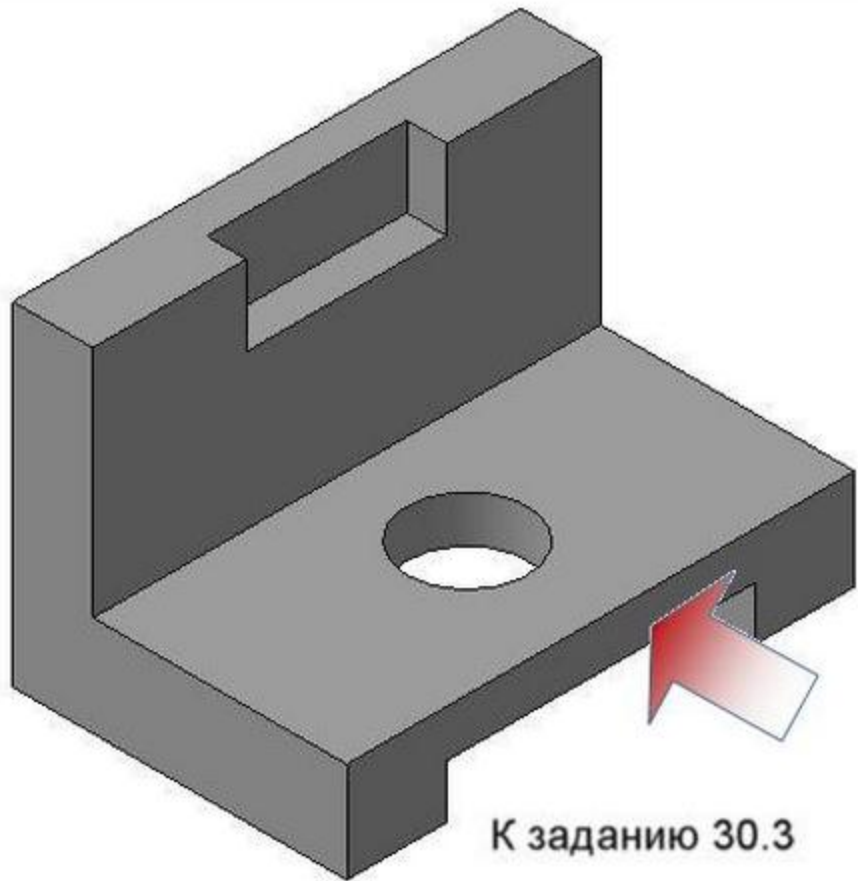
Стрелкой показано направление проецирования при построении главного вида



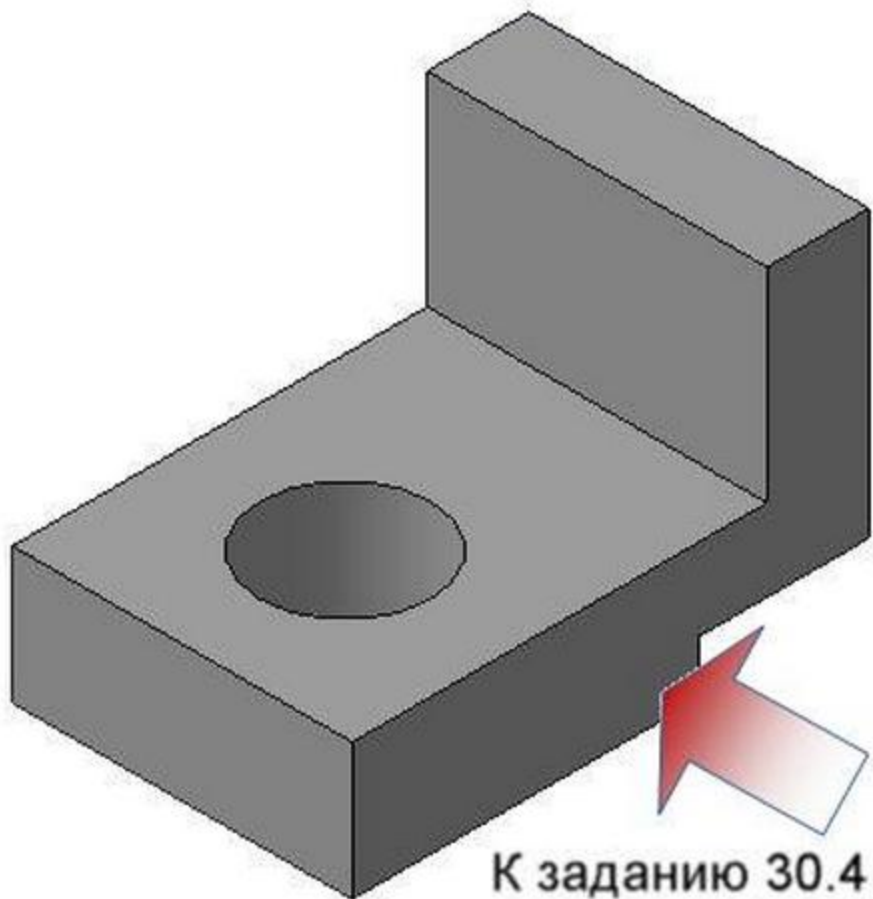
К заданию 30.1



К заданию 30.2

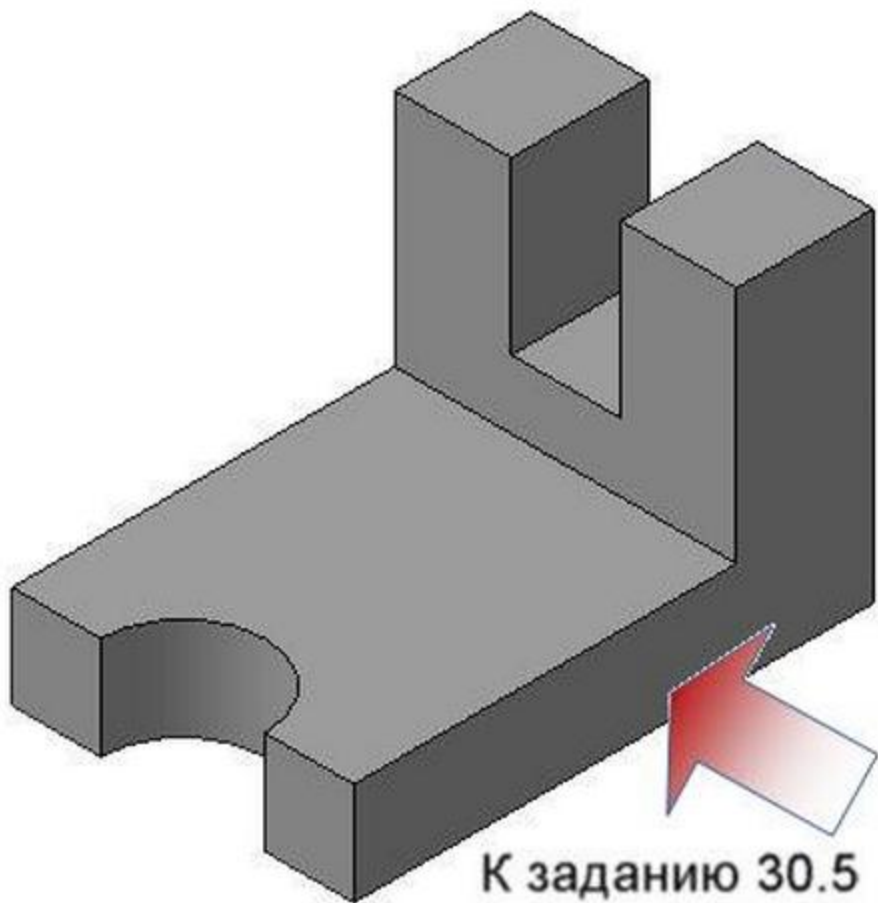


К заданию 30.3

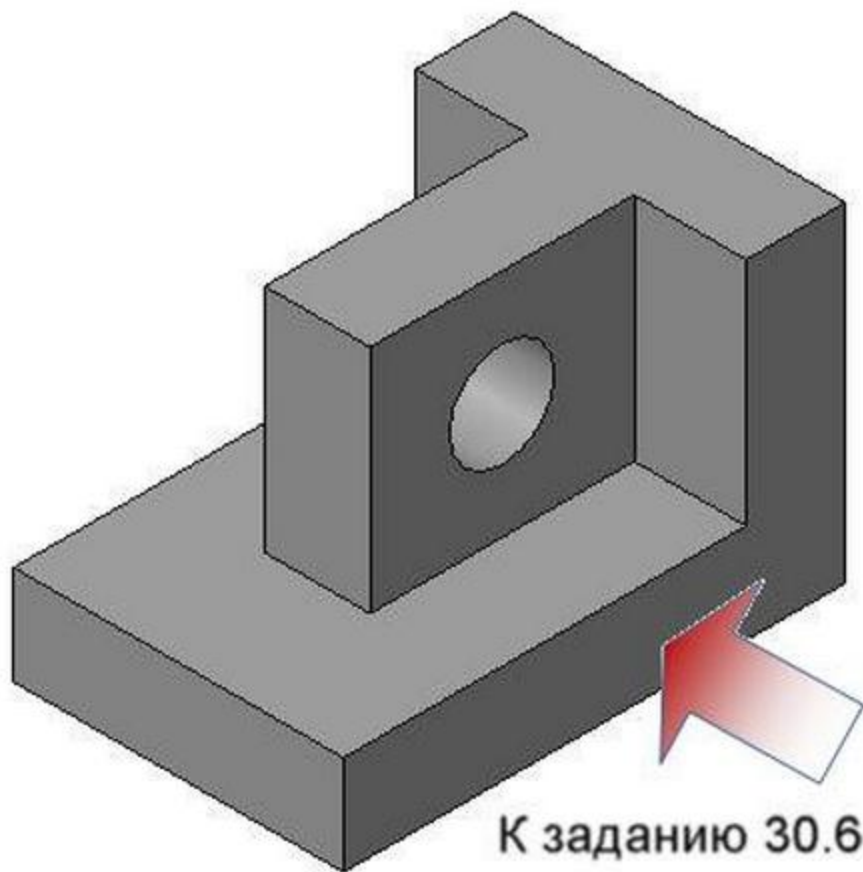


К заданию 30.4

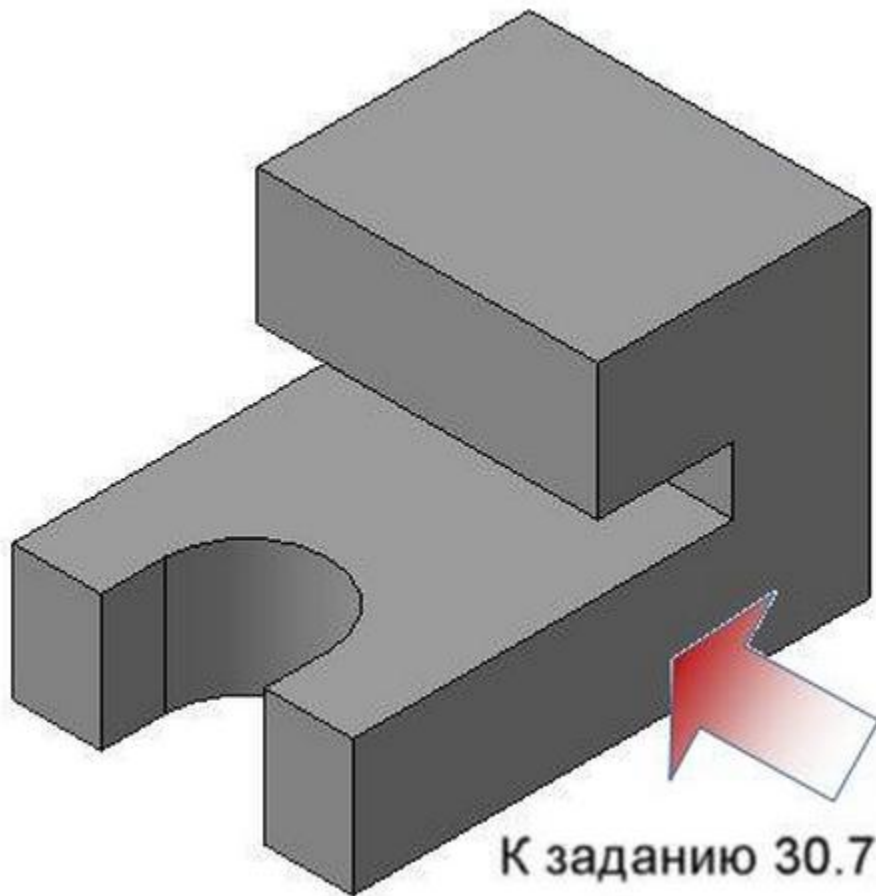




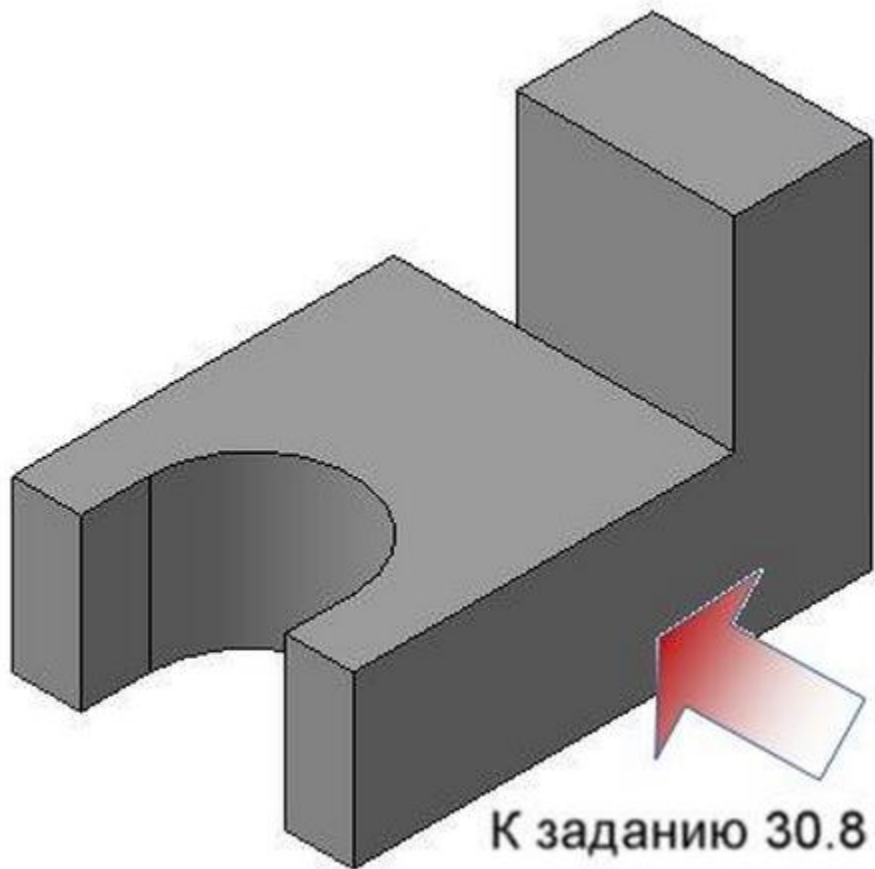
К заданию 30.5



К заданию 30.6

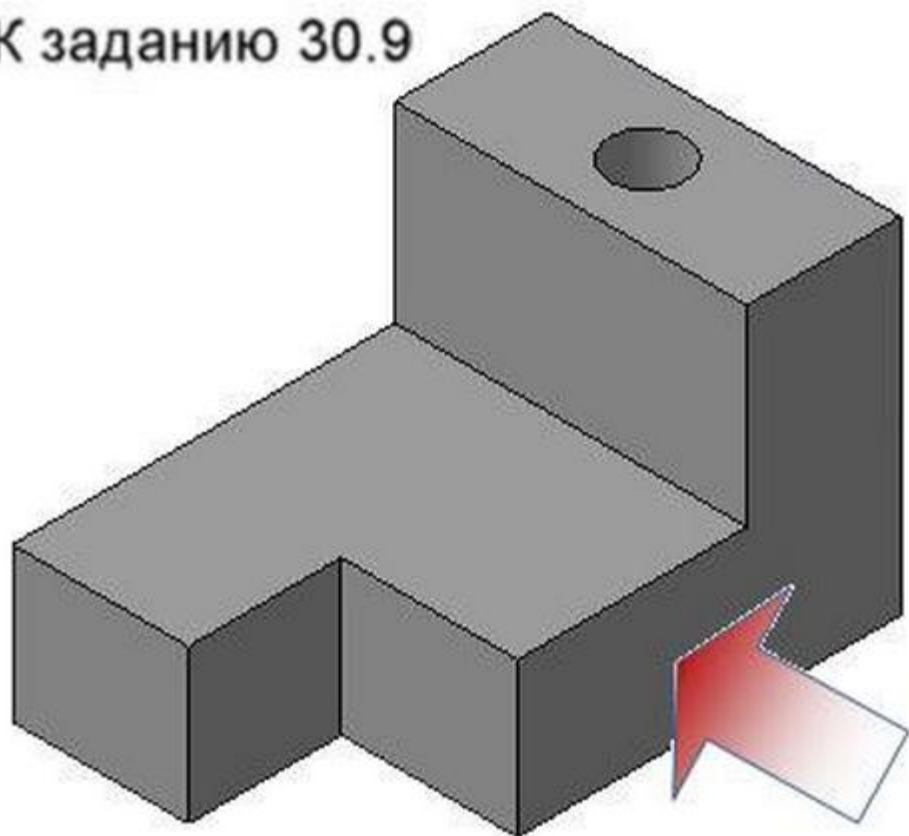


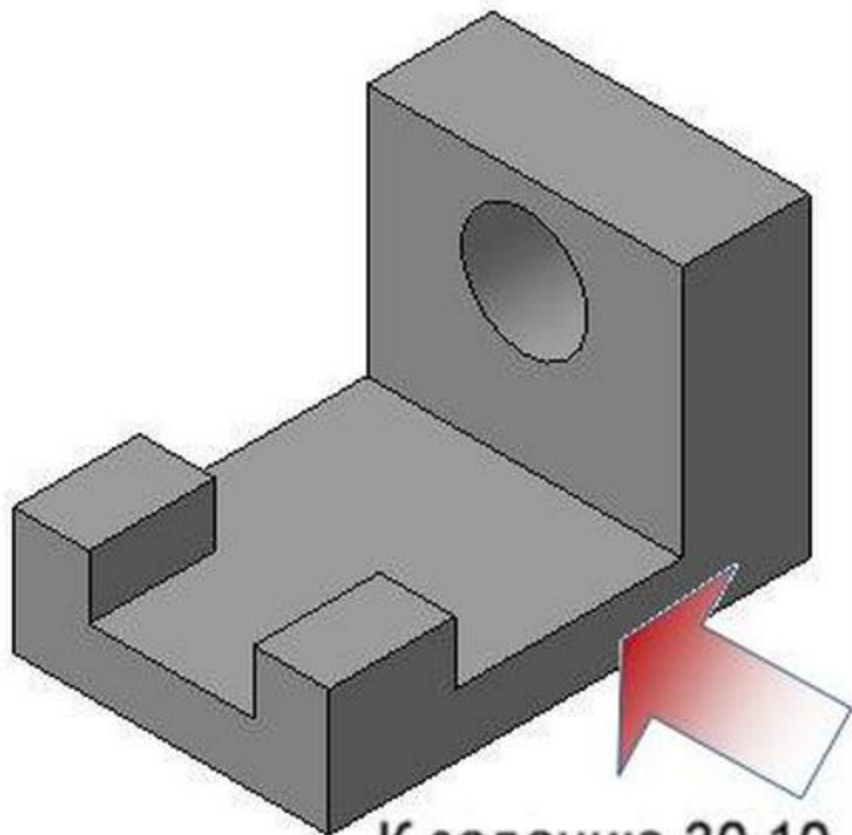
К заданию 30.7



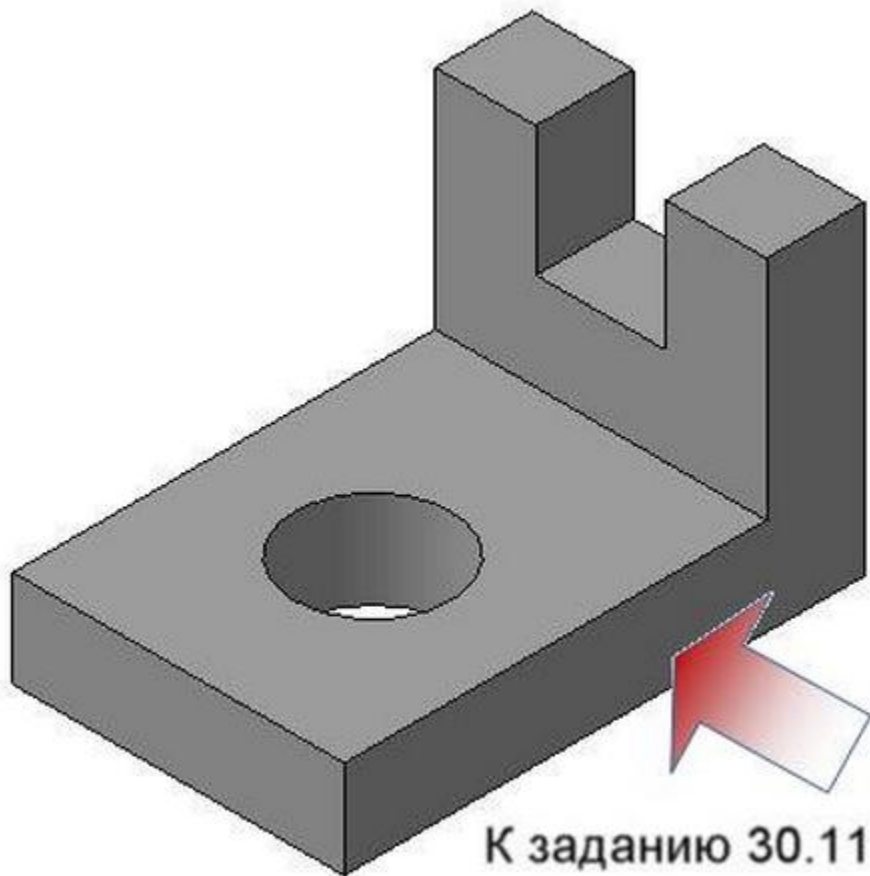
К заданию 30.8

К заданию 30.9

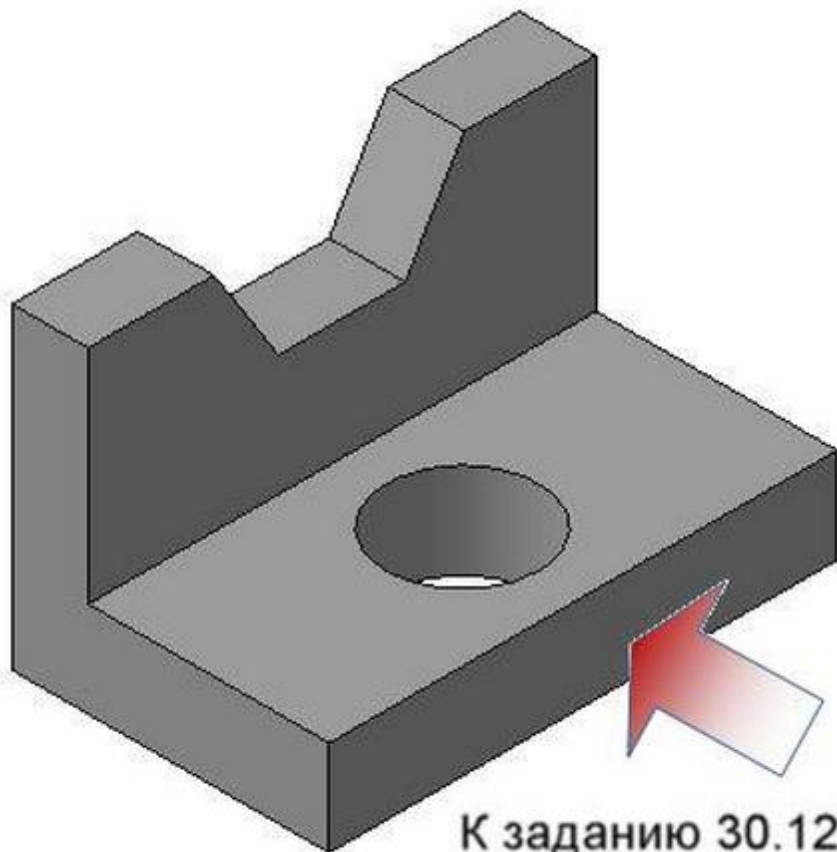




К заданию 30.10

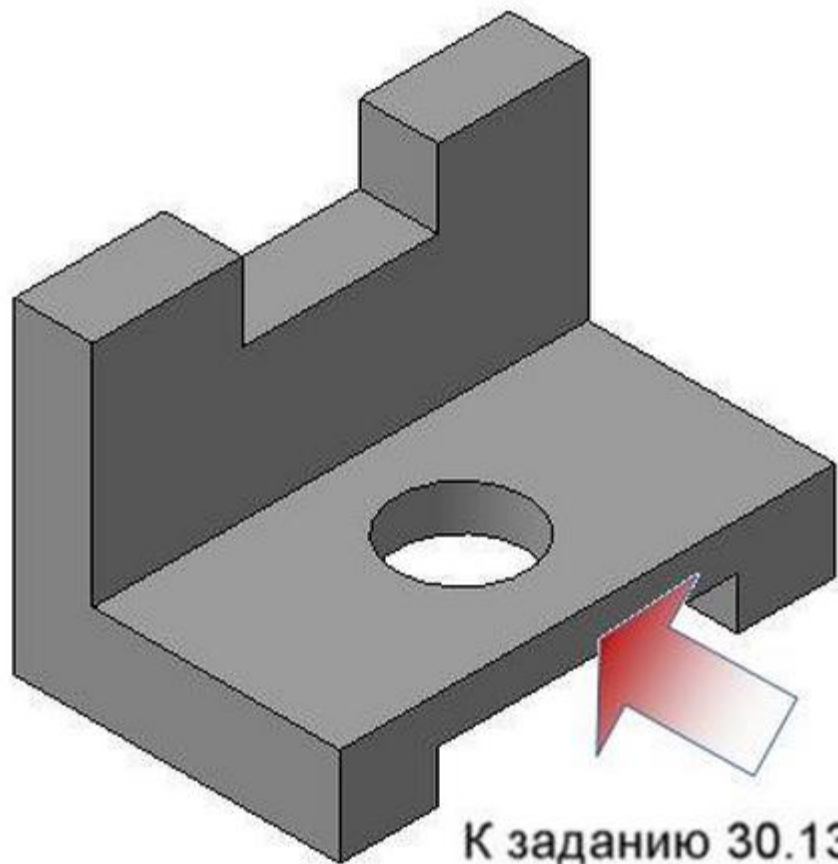


К заданию 30.11

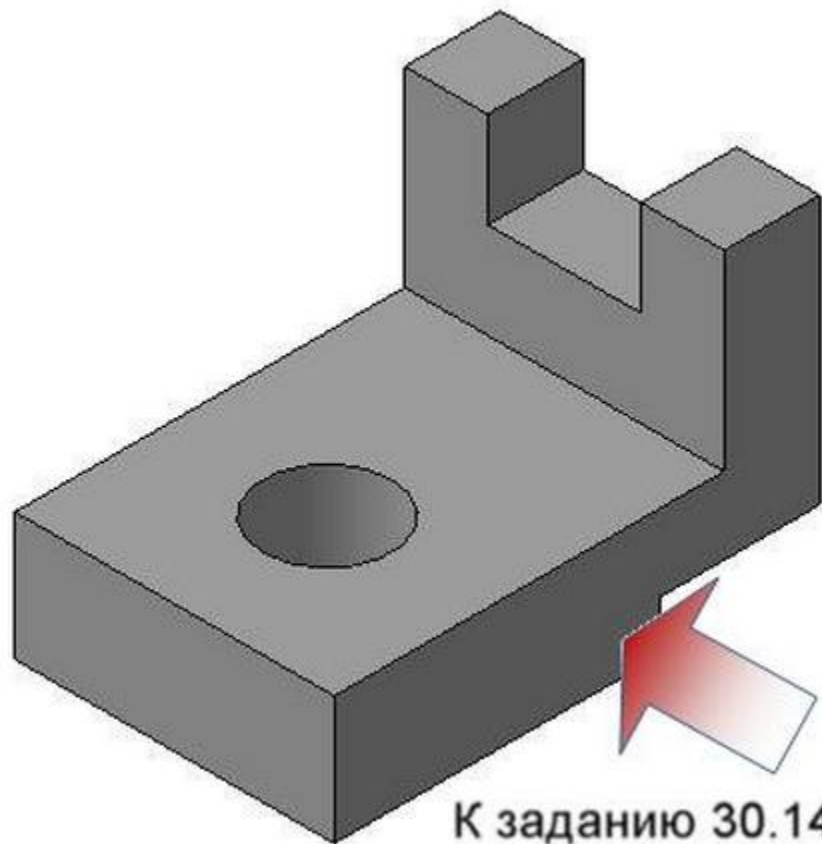


К заданию 30.12

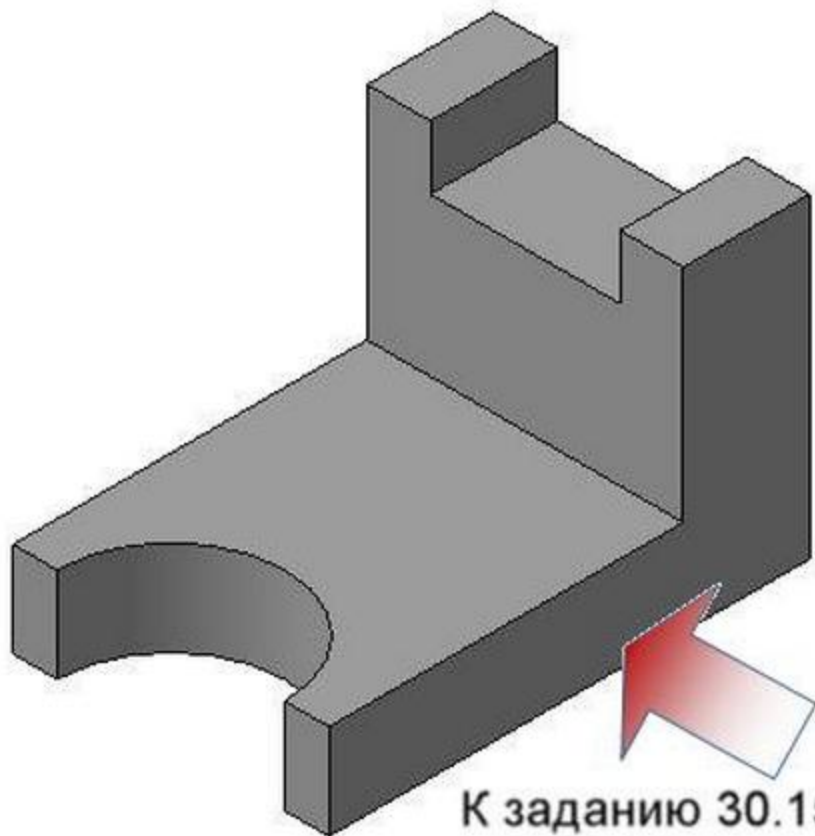




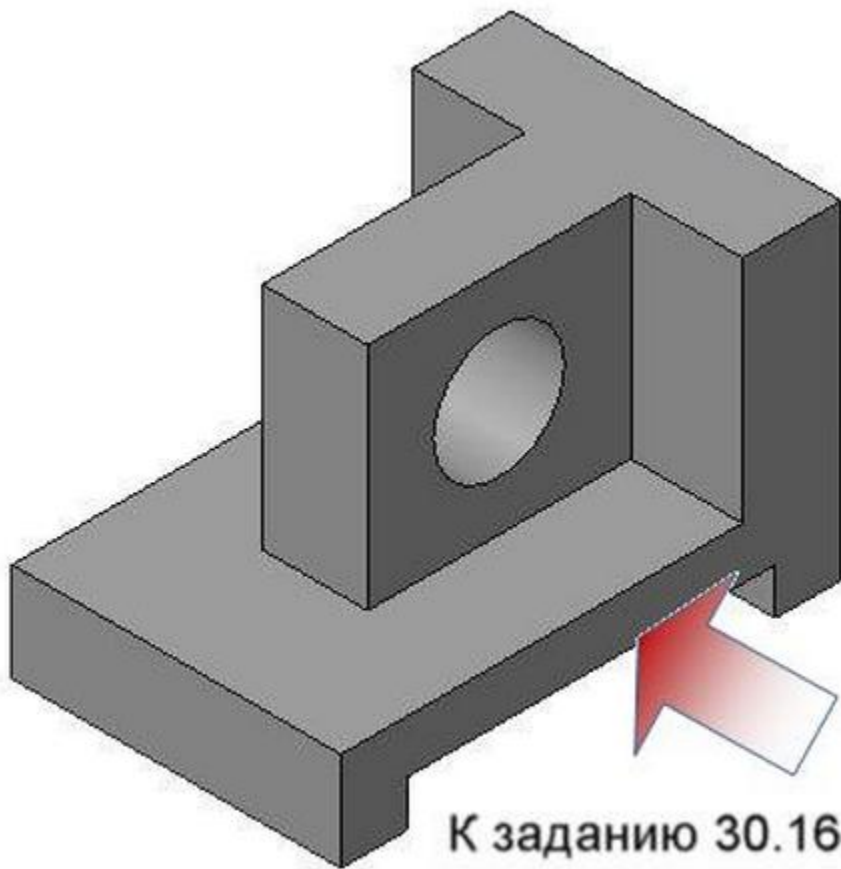
К заданию 30.13



К заданию 30.14



К заданию 30.15



К заданию 30.16