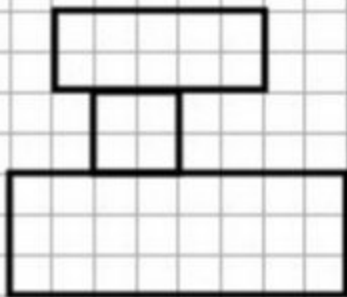
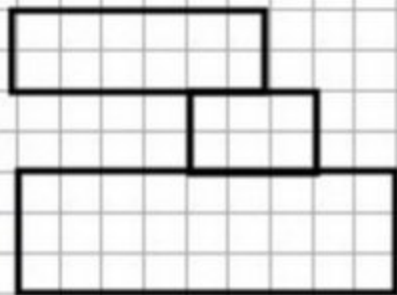




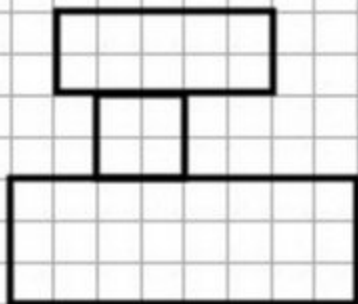
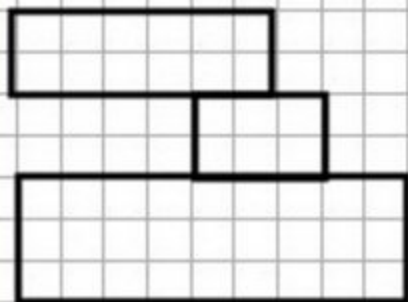
**ПОСТРОЕНИЕ
ТРЕТЬЕГО ВИДА
ПО ДВУМ
ДАНЫМ**

Ковалёв А.Н.

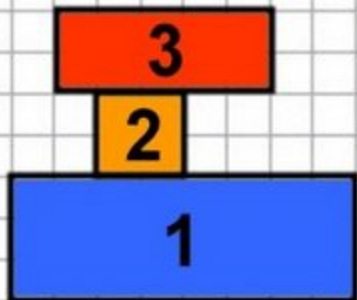
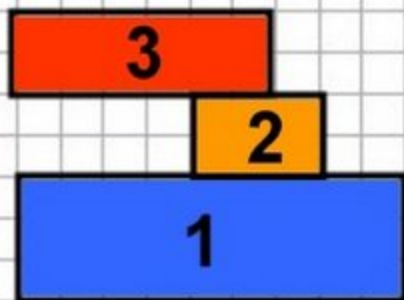
Задание 1. Построить третий вид по двум данным.



1. Провести оси.

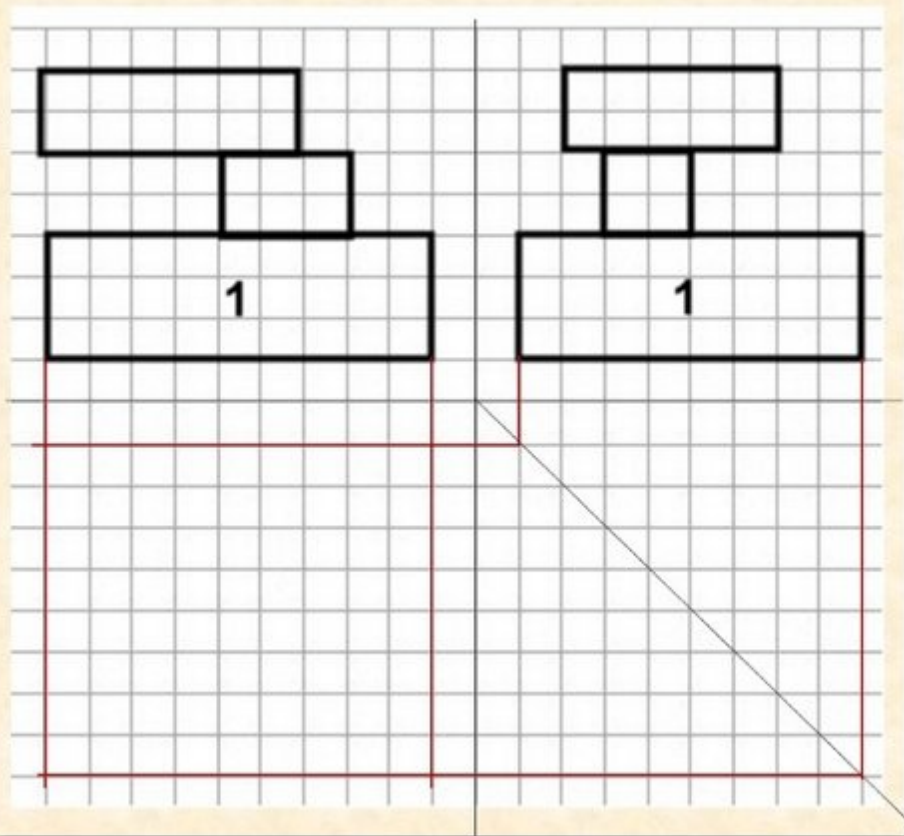


2. Мысленно расчлените деталь на составляющие ее геометрические тела, представьте их форму

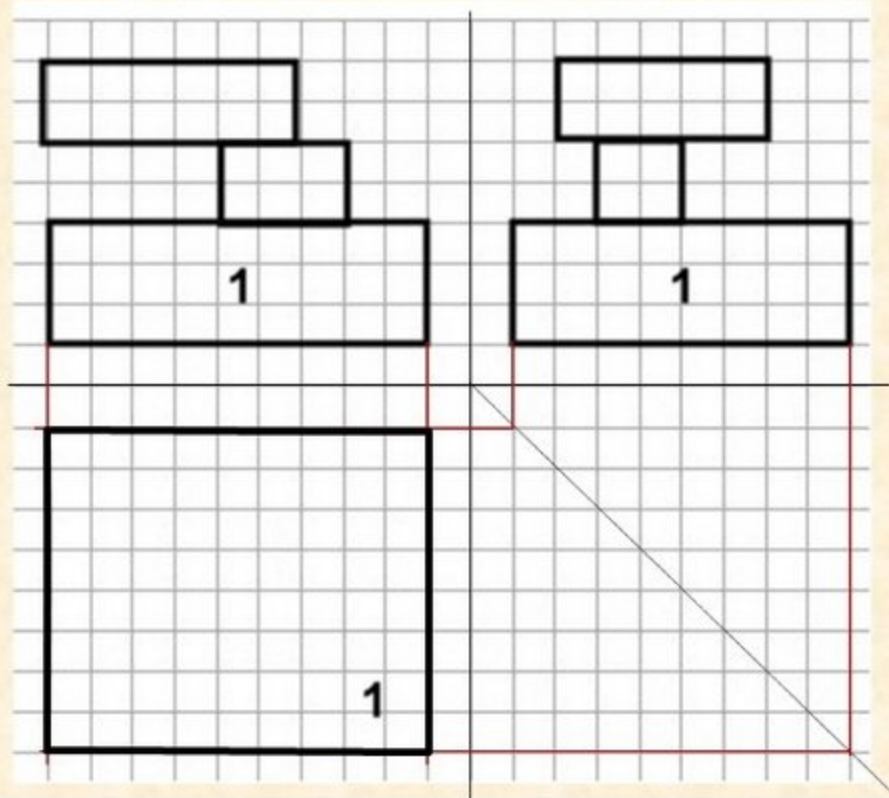


1. Прямоугольная призма (вид сверху - прямоугольник)
2. Прямоугольная призма (вид сверху - прямоугольник)
3. Прямоугольная призма (вид сверху - прямоугольник)

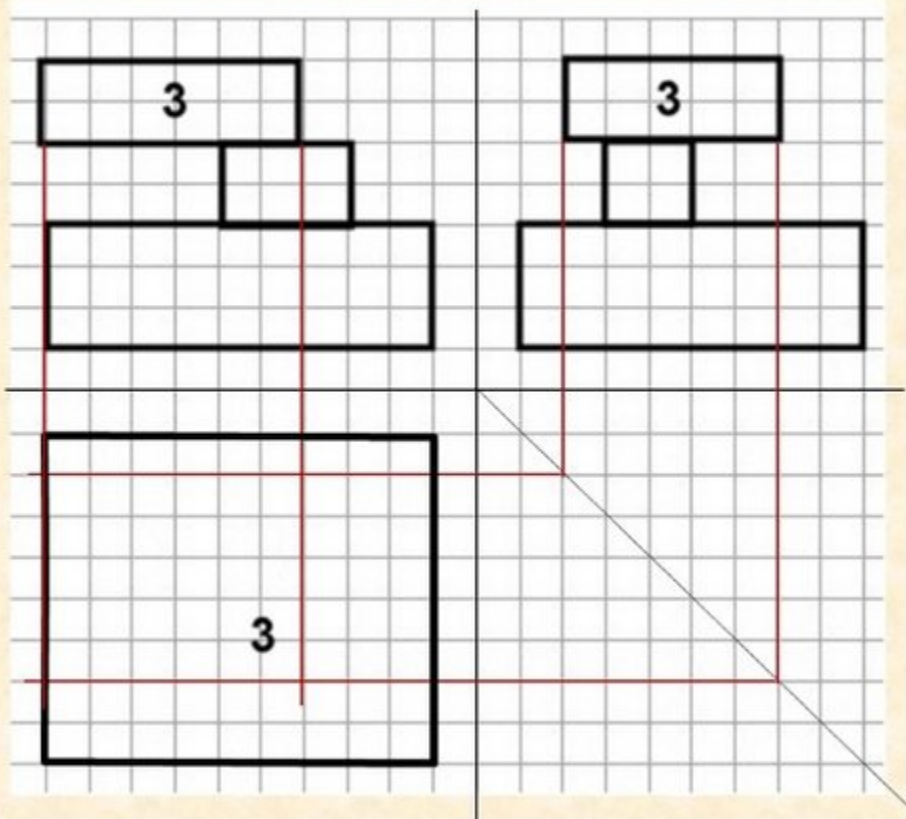
3. Построить горизонтальную проекцию части №1.



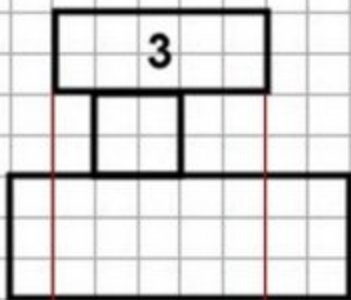
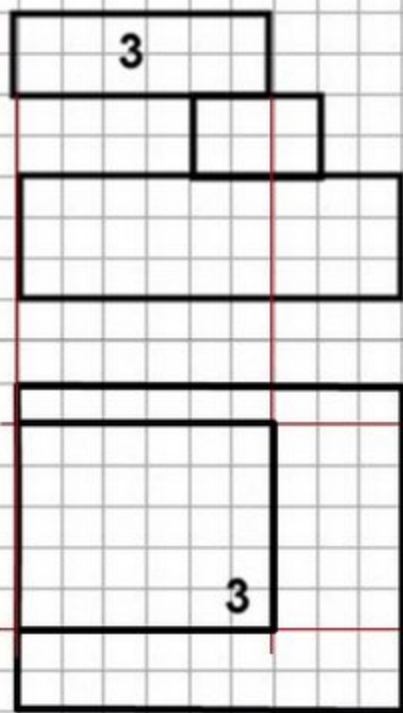
3. Построить горизонтальную проекцию части №1.
Выделить контур



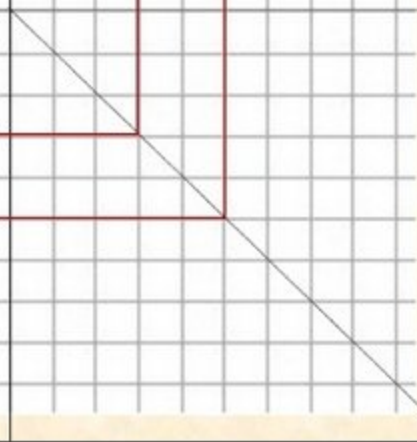
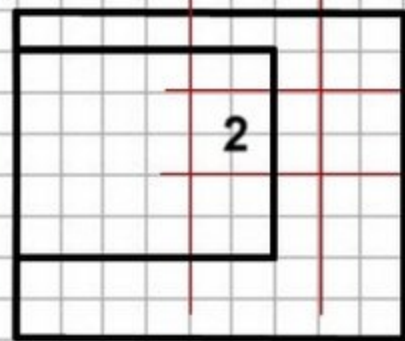
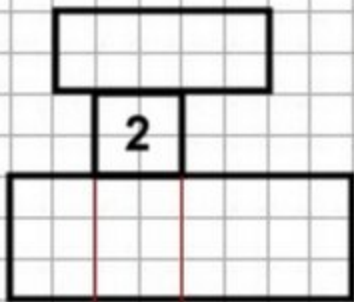
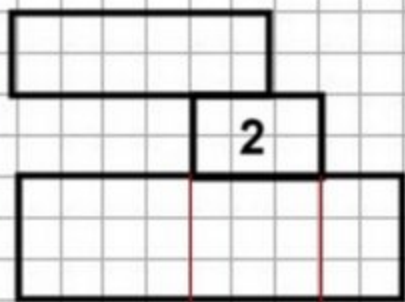
4. Построить горизонтальную проекцию части №3.



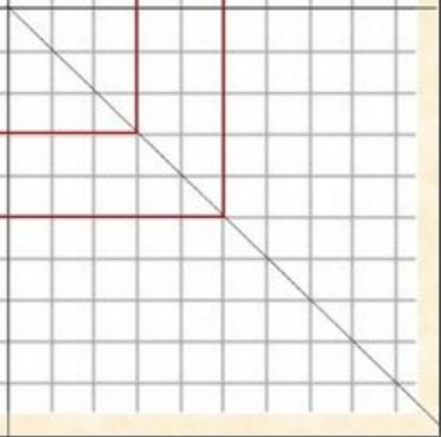
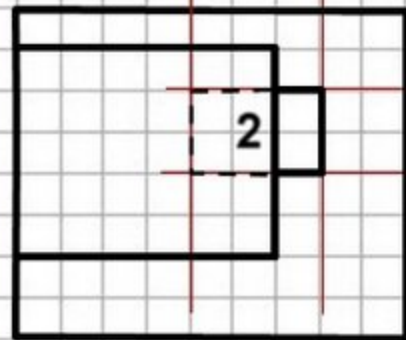
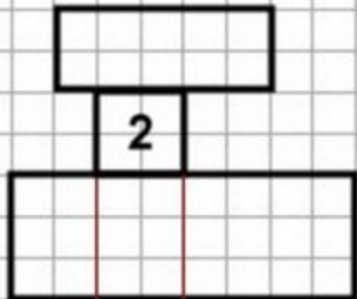
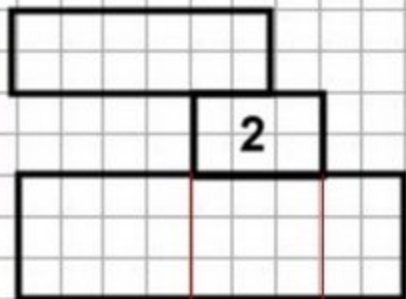
4. Построить горизонтальную проекцию части №3.
Выделить контур.



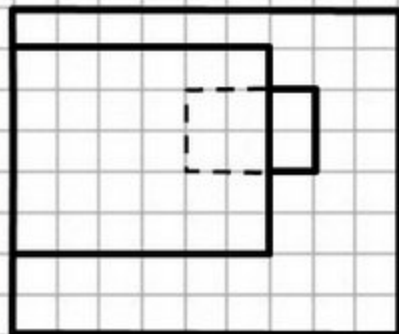
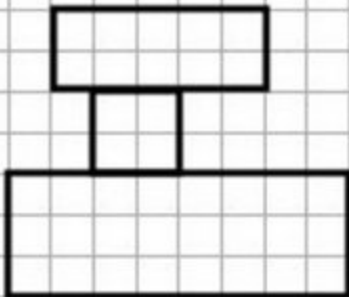
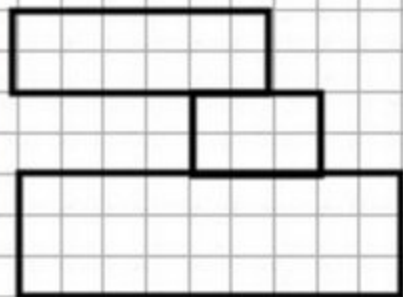
5. Построить горизонтальную проекцию части №2.

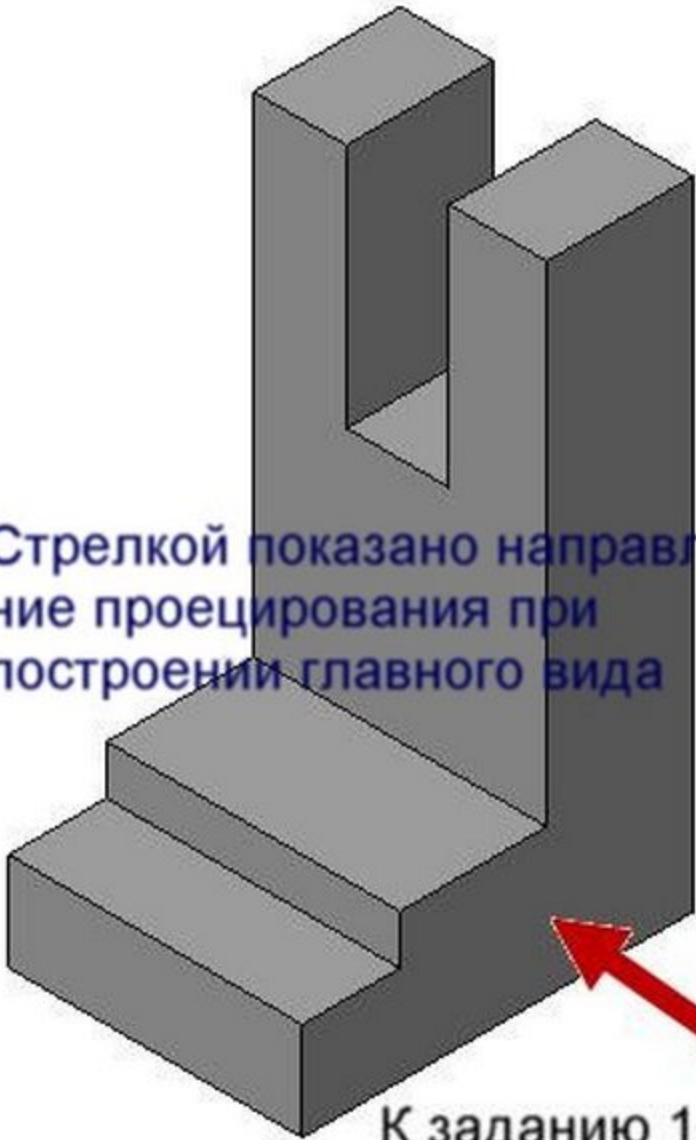


5. Построить горизонтальную проекцию части №2.
Выделить видимый контур сплошной толстой основной линией, невидимый - штриховой.



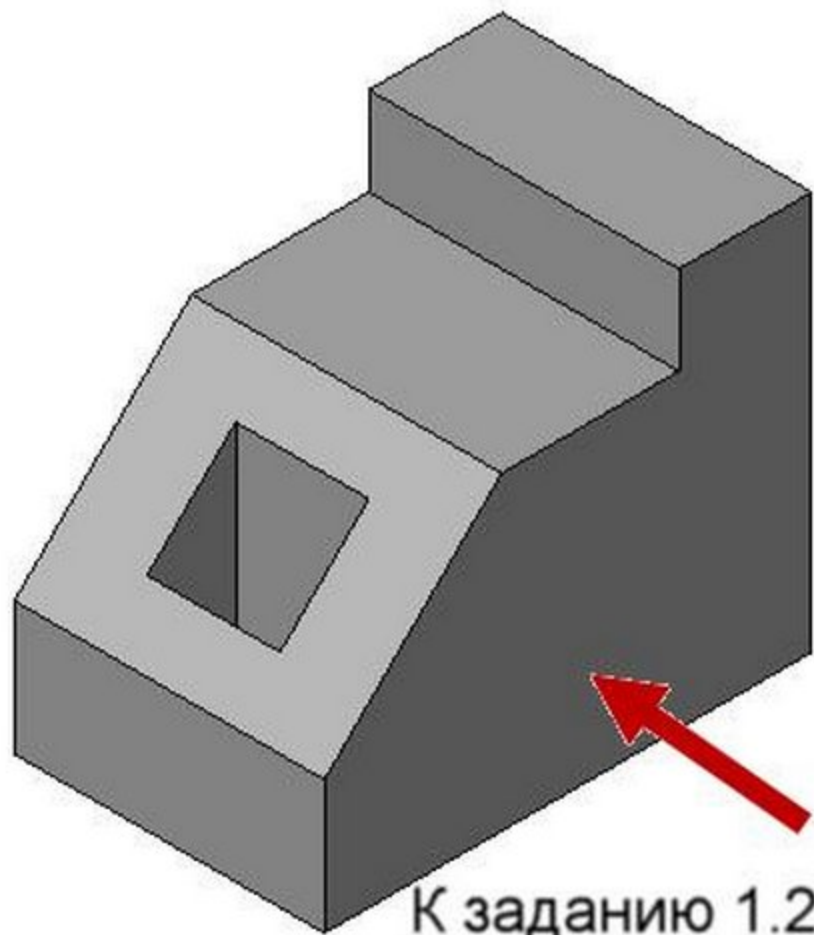
6. Удалить лишние линии и если необходимо нанести размеры..



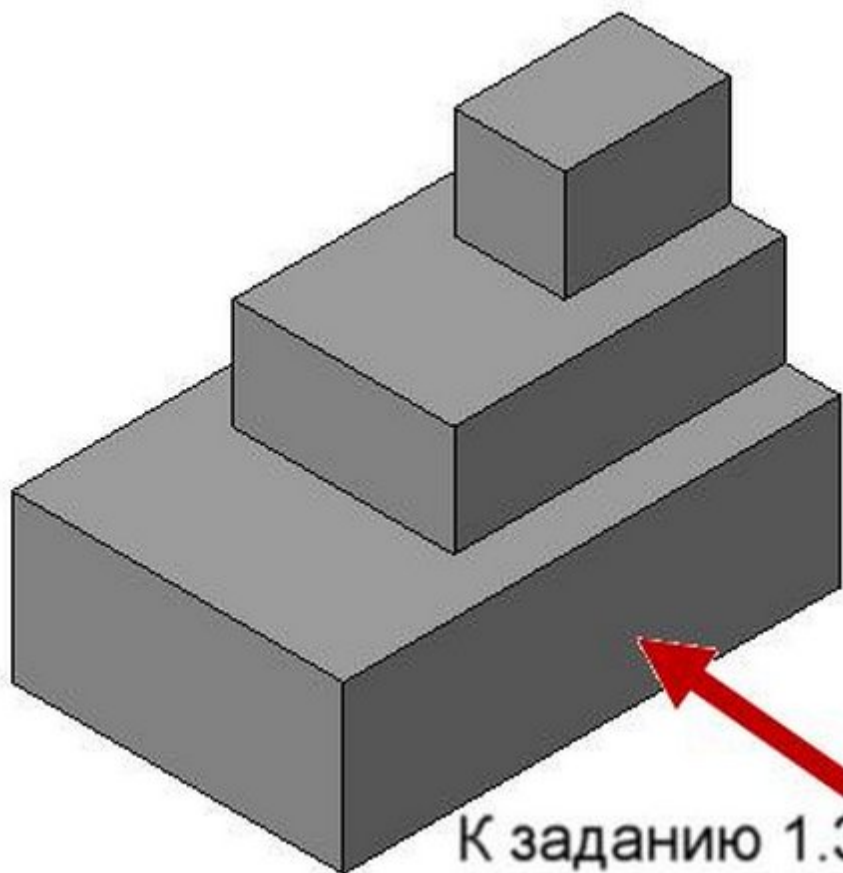


Стрелкой показано направление проецирования при построении главного вида

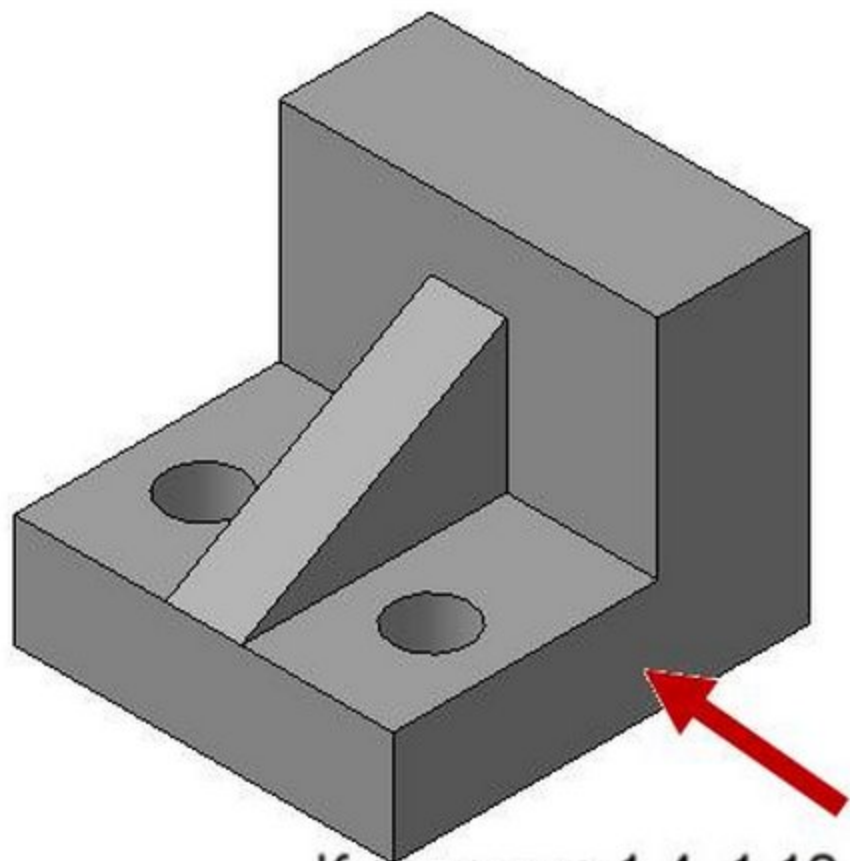
К заданию 1.1



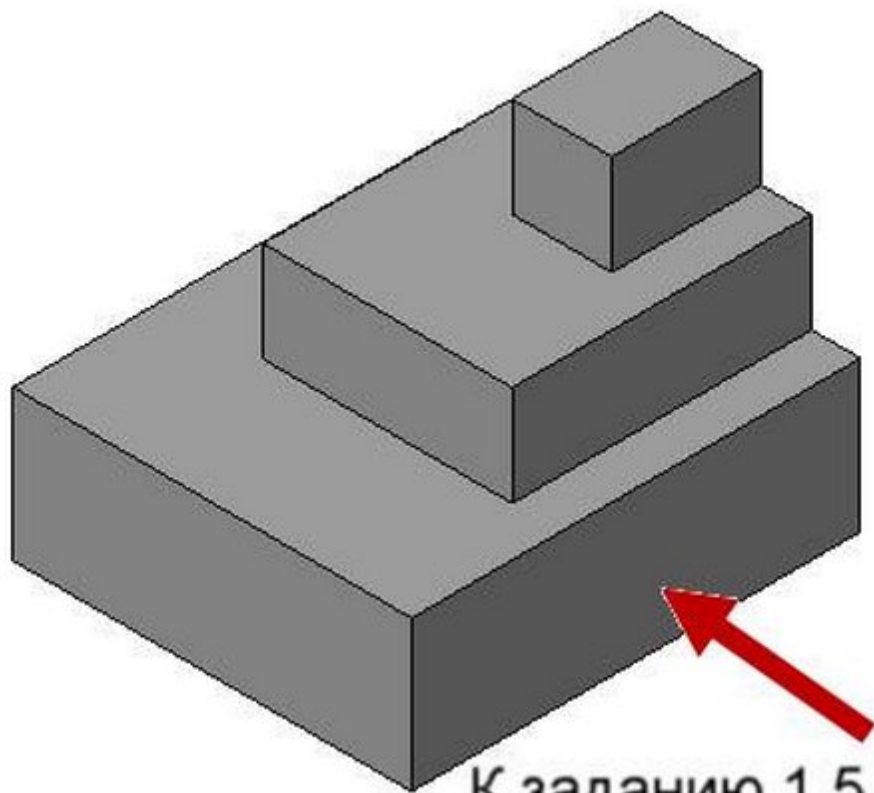
К заданию 1.2



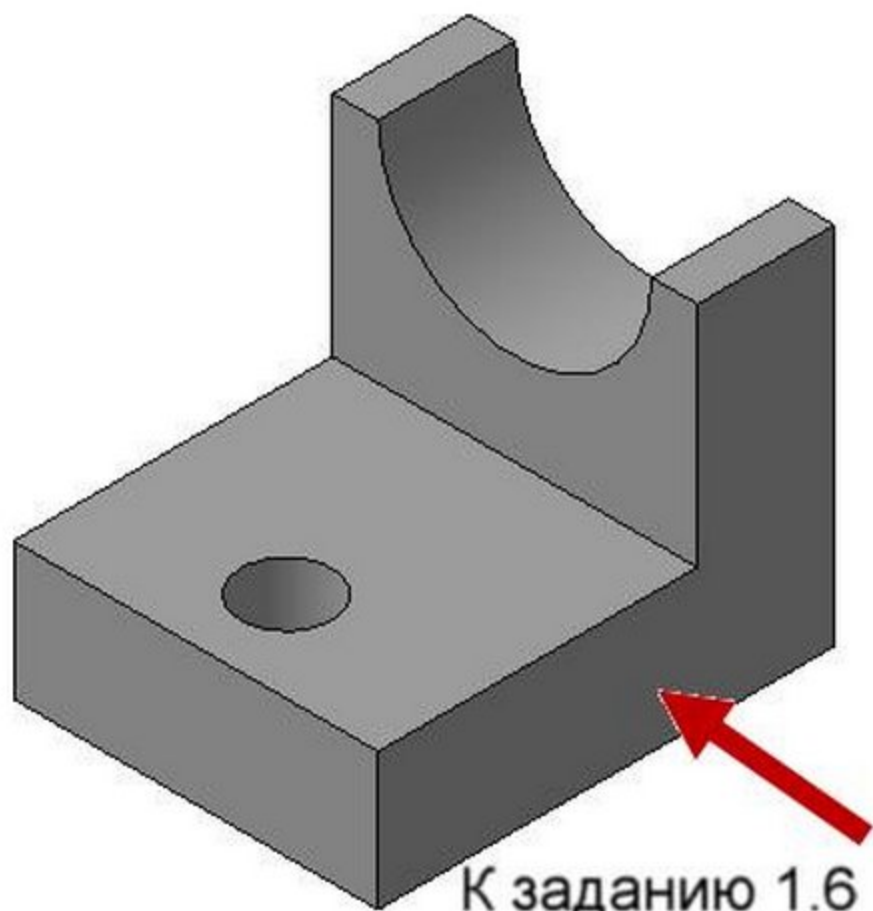
К заданию 1.3



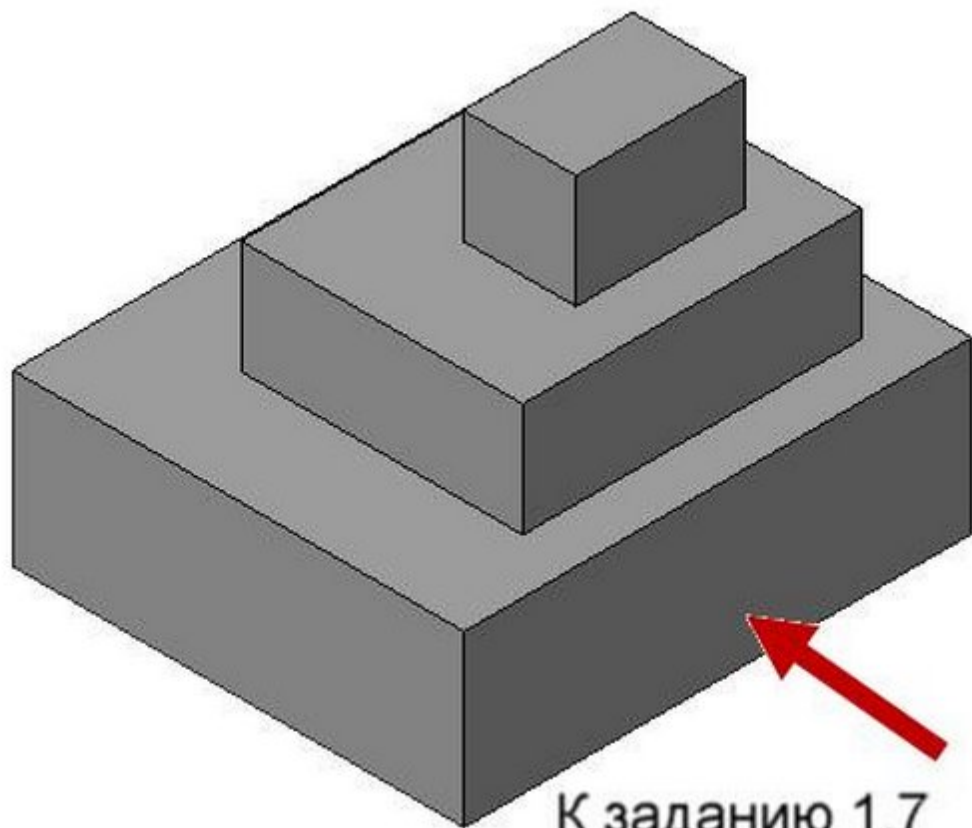
К заданию 1.4, 1.18



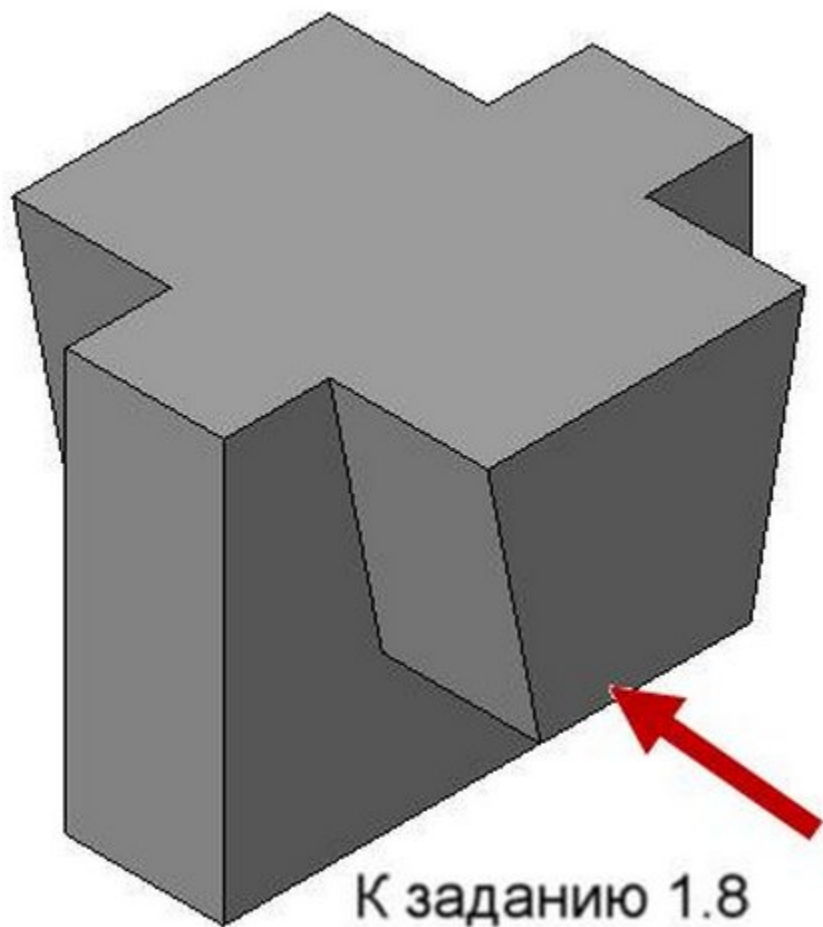
К заданию 1.5



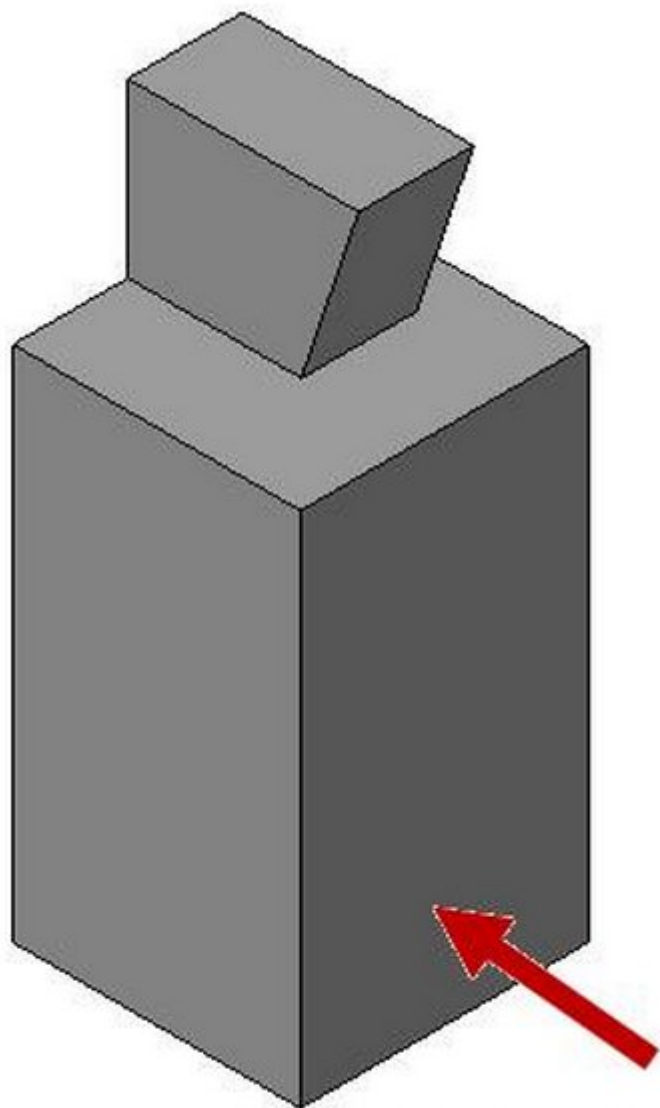
К заданию 1.6



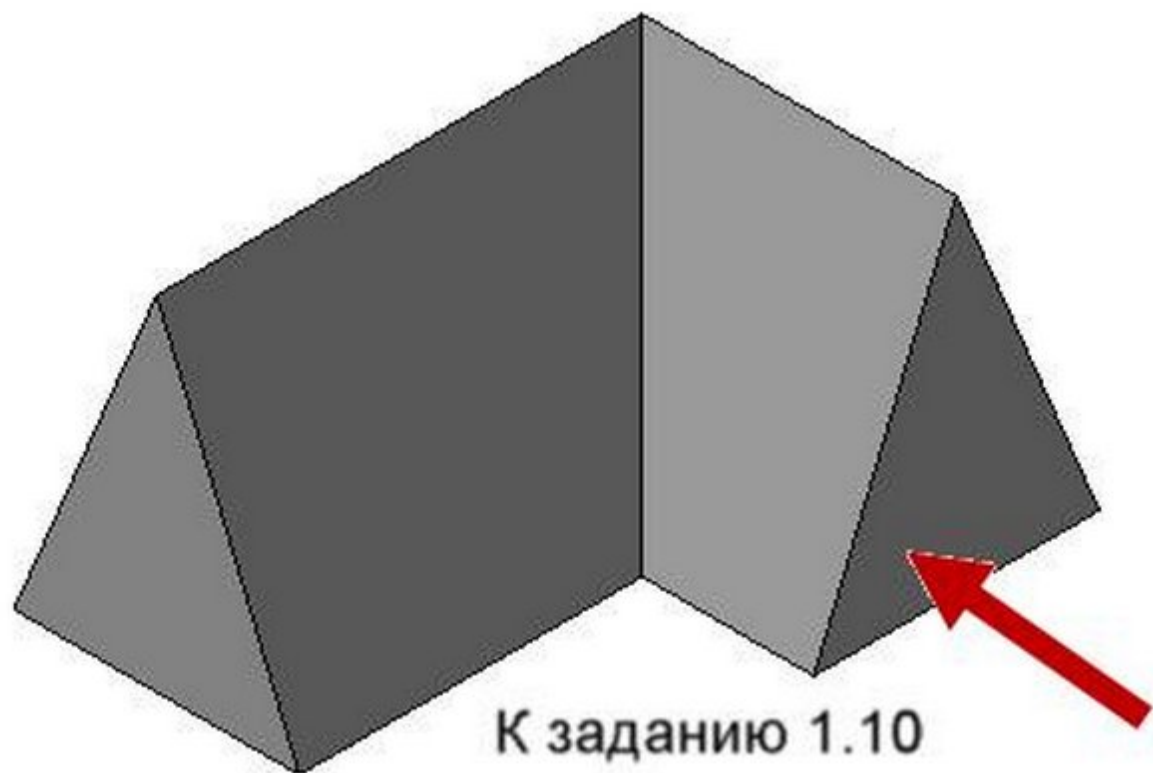
К заданию 1.7

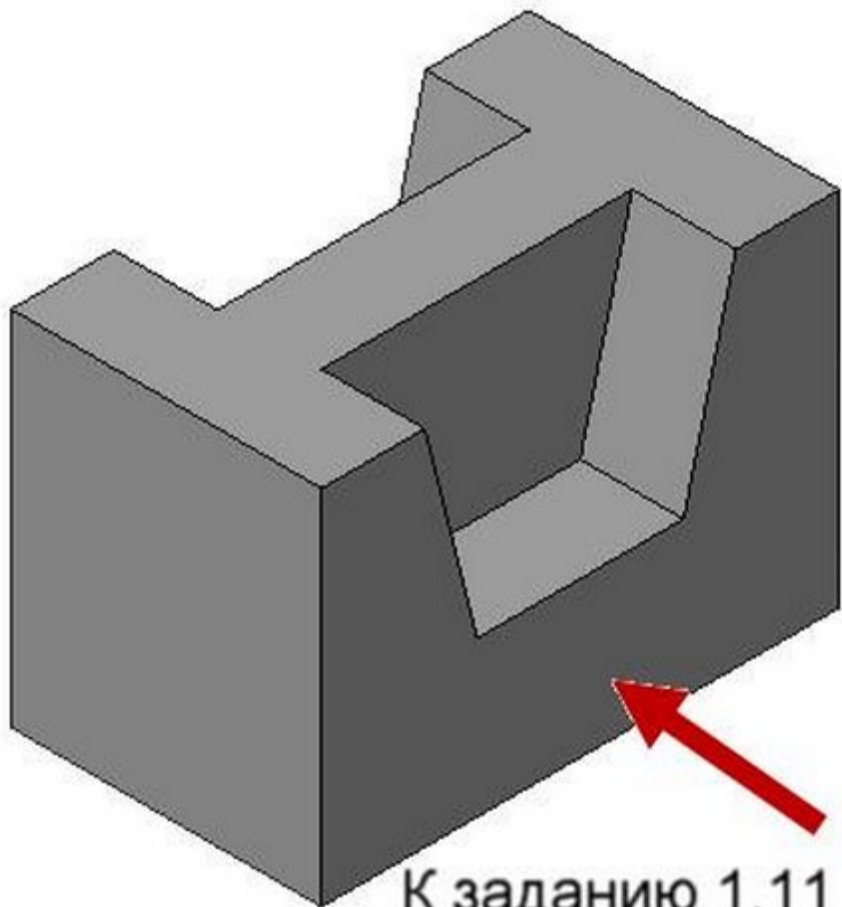


К заданию 1.8

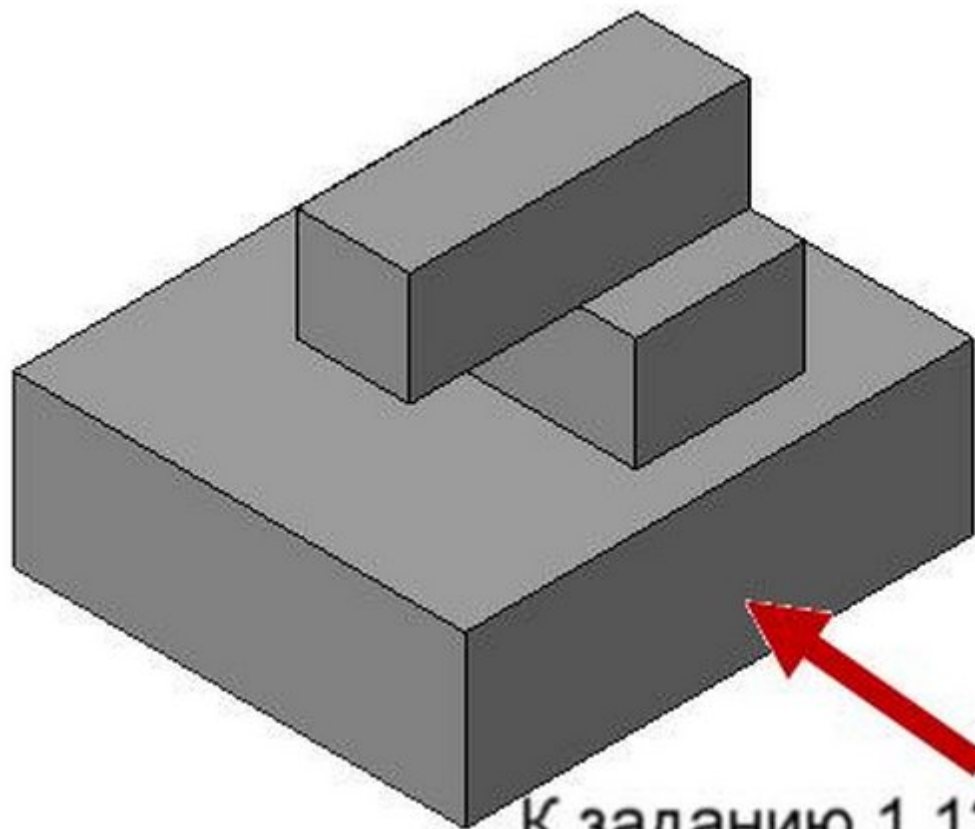


К заданию 1.9

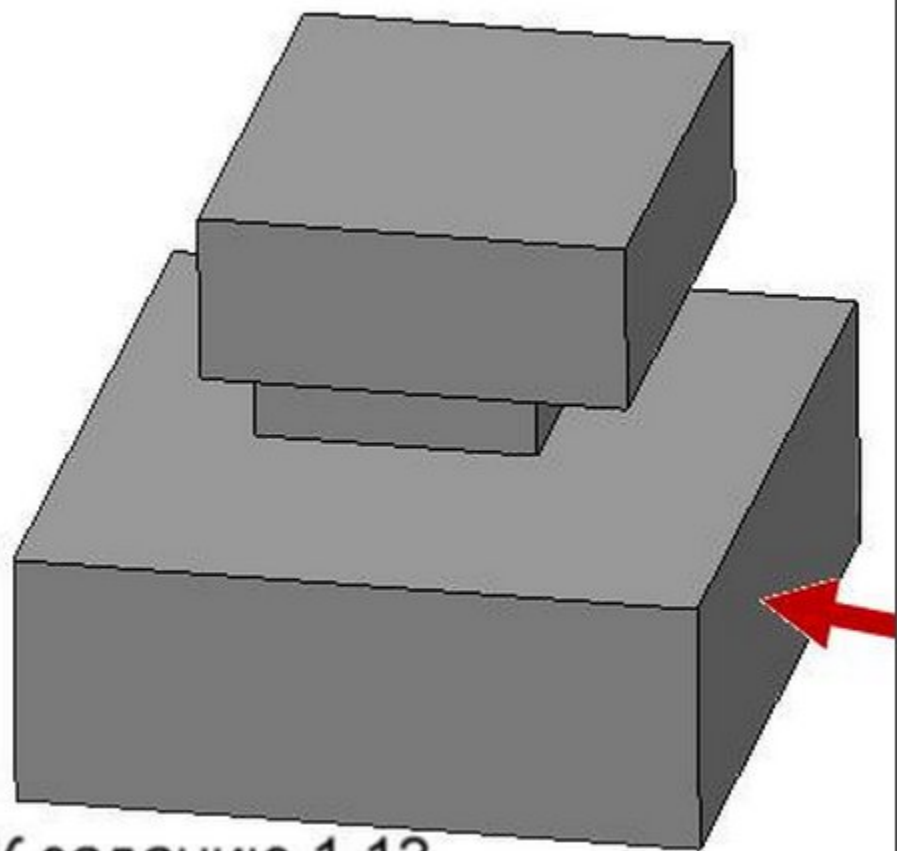




К заданию 1.11

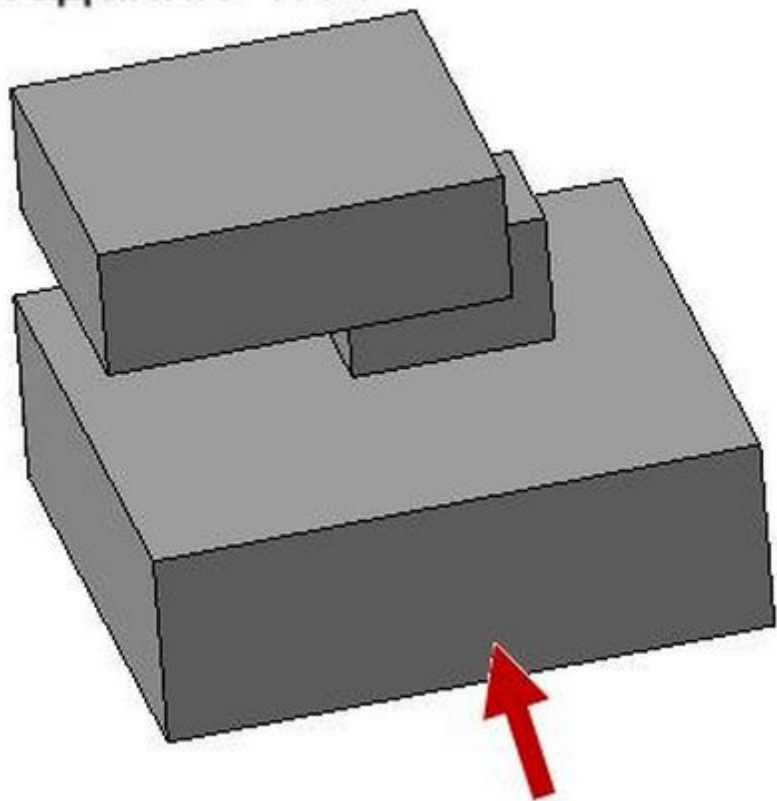


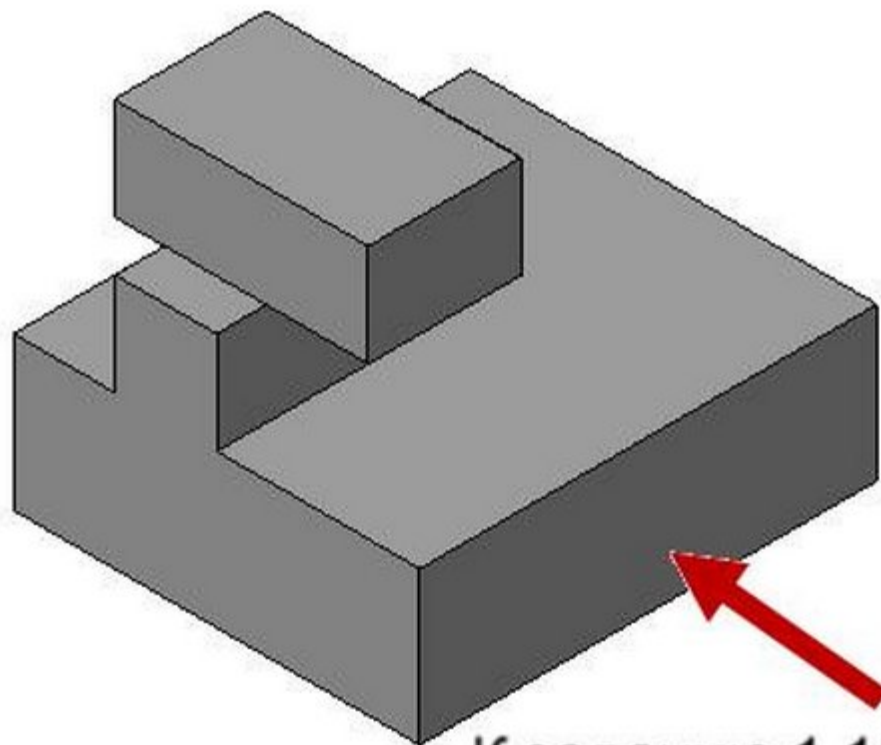
К заданию 1.12



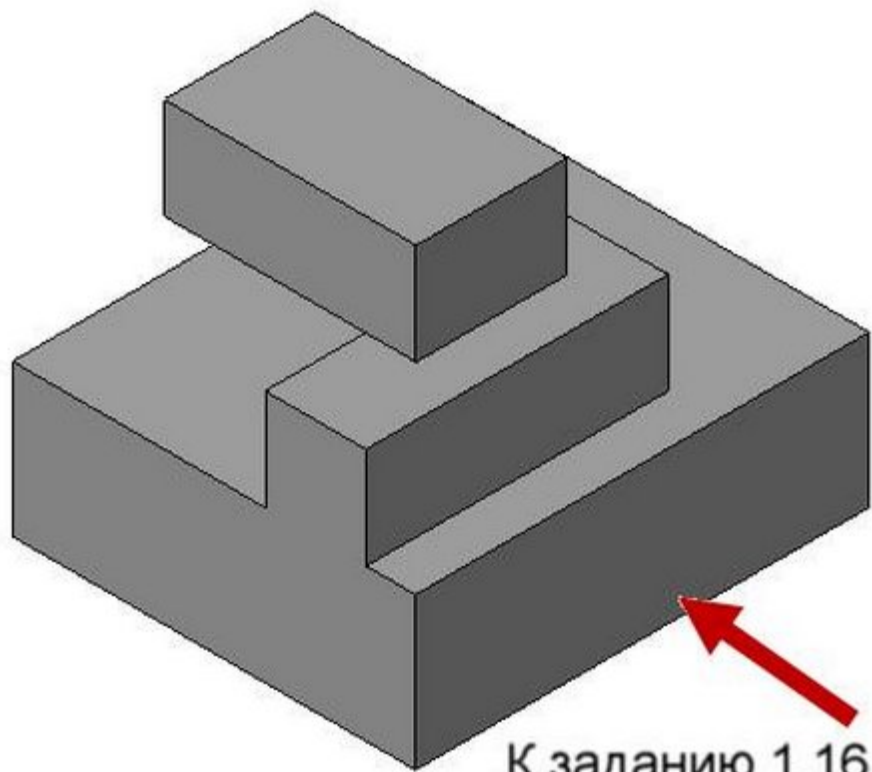
К заданию 1.13

К заданию 1.14

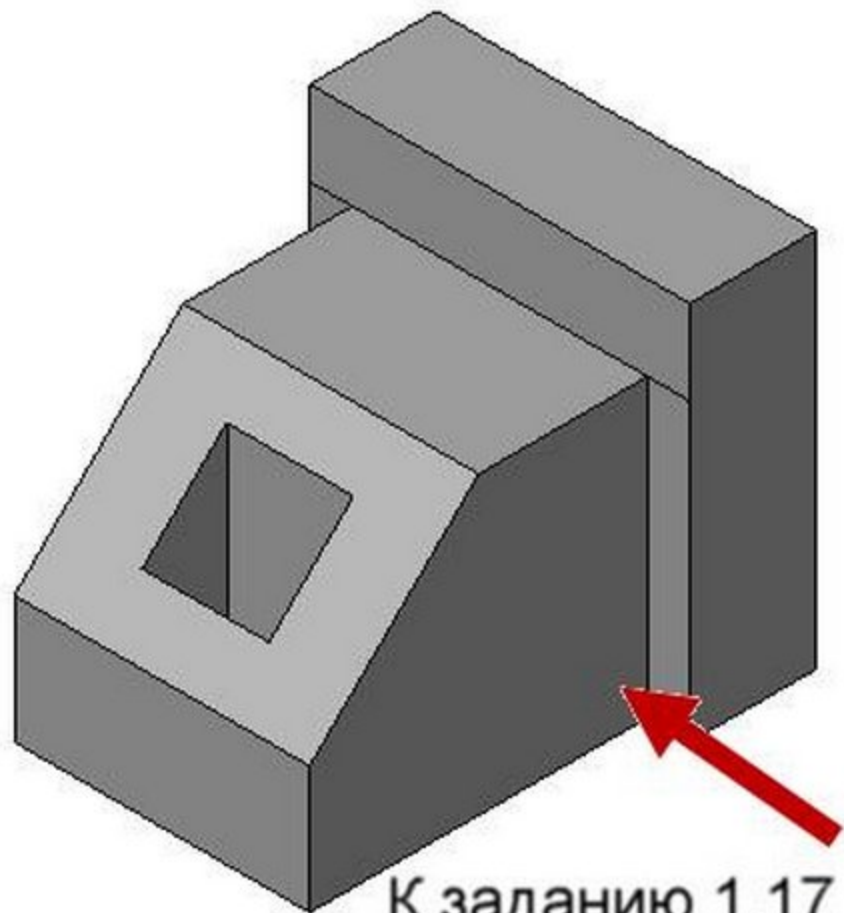




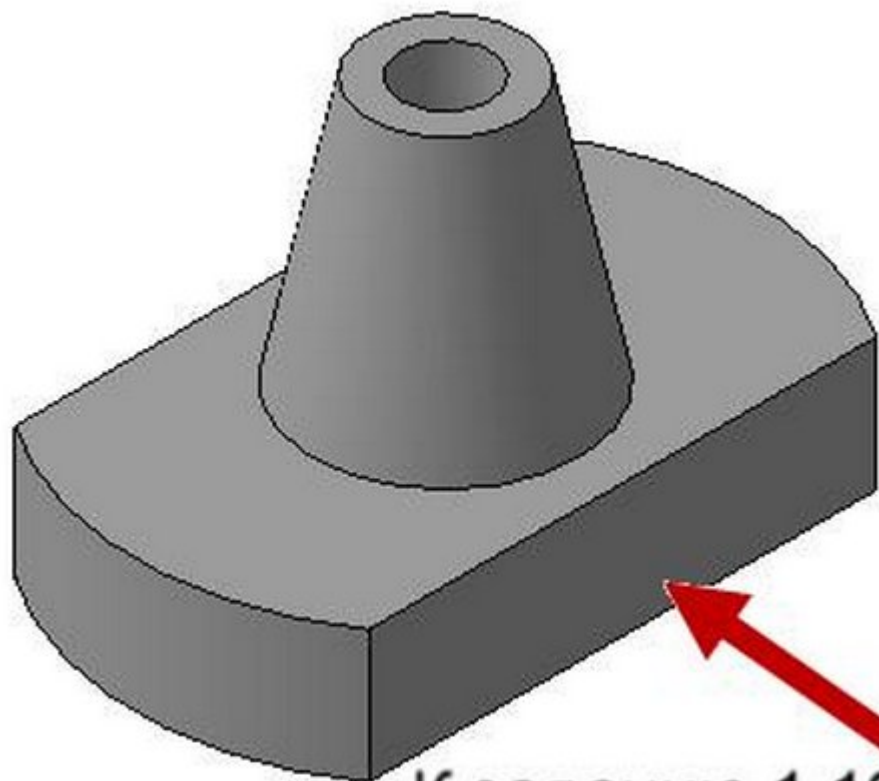
К заданию 1.15



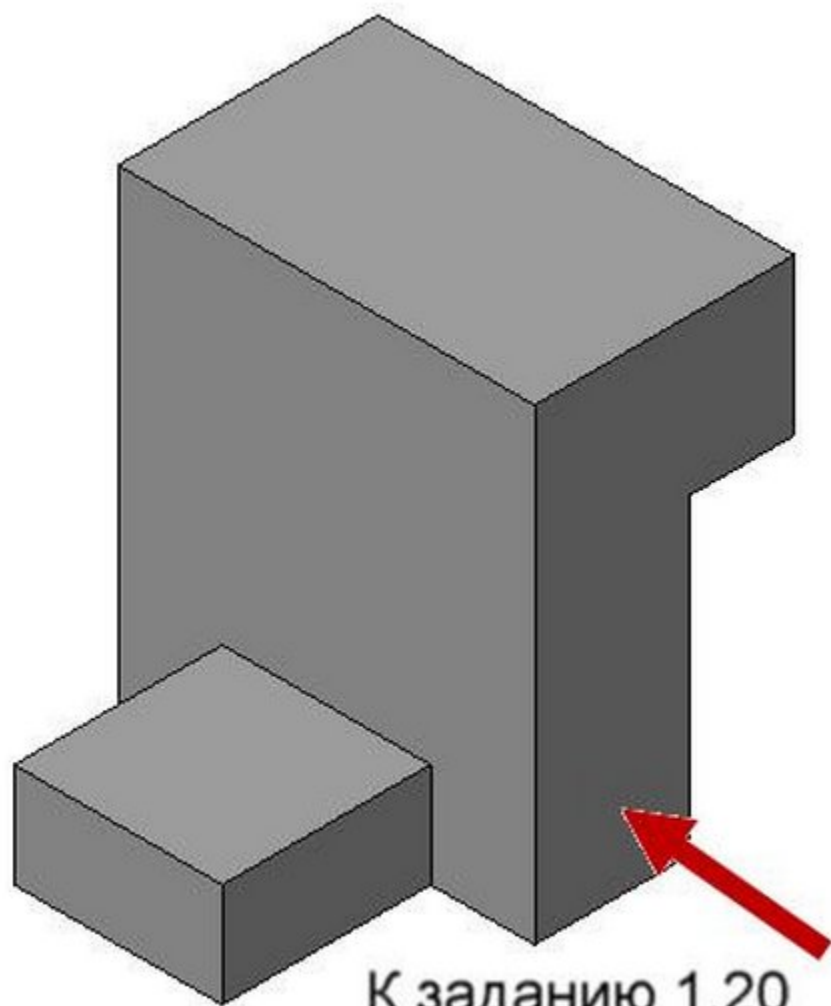
К заданию 1.16



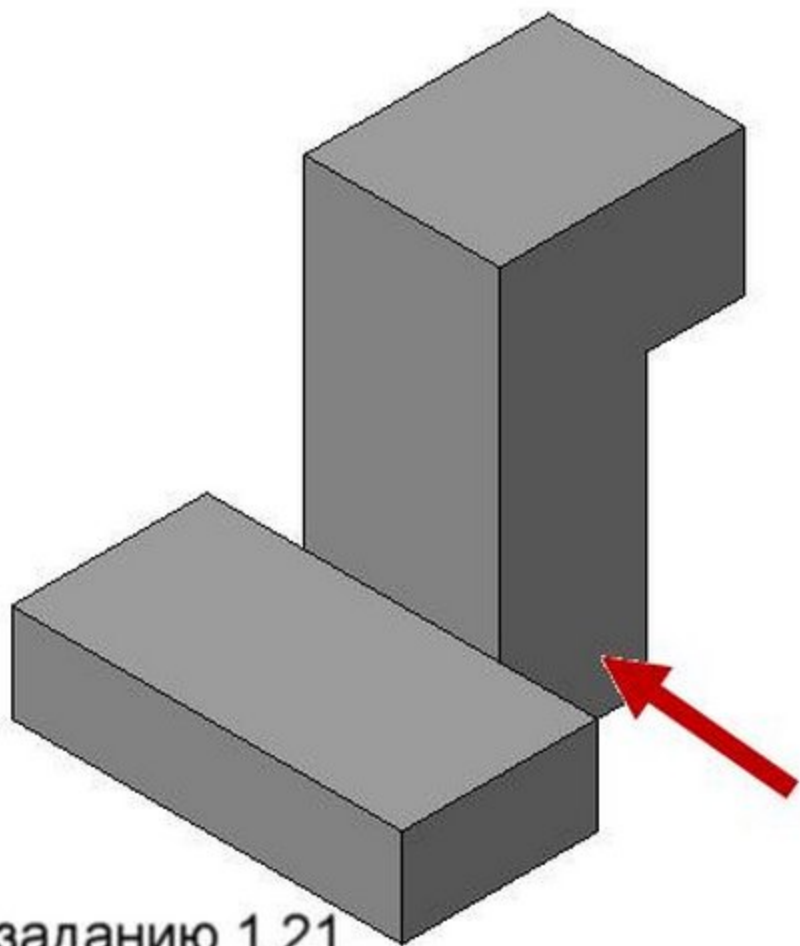
К заданию 1.17



К заданию 1.19



К заданию 1.20



К заданию 1.21