

**Задание 1.**

Постройте изометрическую проекцию детали (рис.98 (а)). На изометрической проекции нанесите изображение точек **a**, **b**, и **c**; обозначьте их.

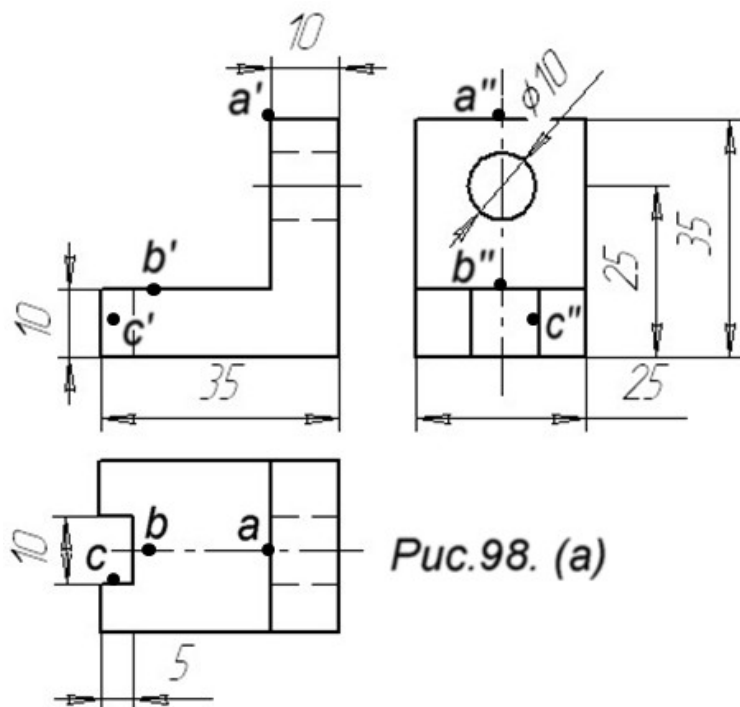
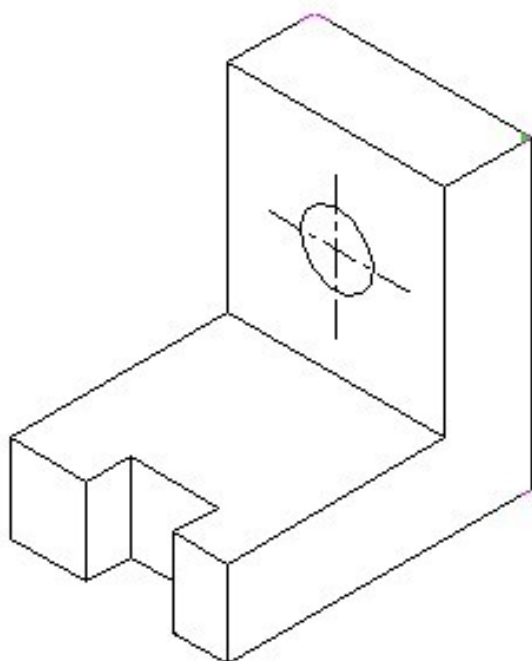


Рис.98. (а)

**Подсказка к заданию 1.**

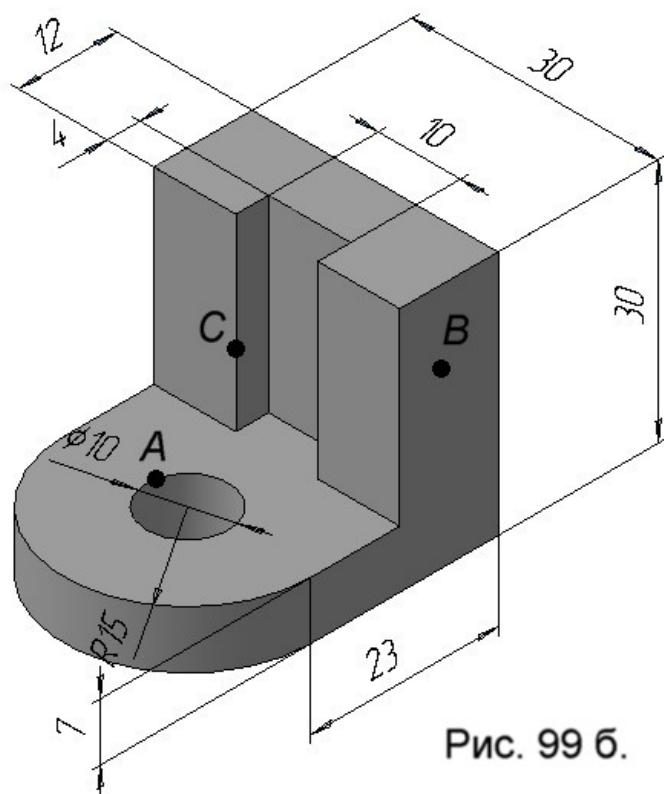


**Примечание.**

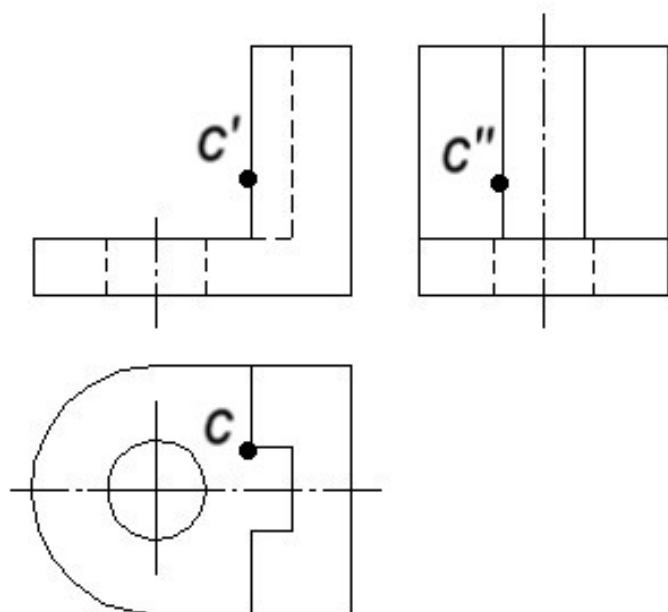
В подсказке к заданию 1 не нанесены изображения точек А, В, и С. Это нужно сделать самостоятельно (пример рис. 98 а).

## Задание 2.

По наглядному изображению детали (рис.99 б) выполните чертёж в трёх видах и проставьте размеры. Нанесите на всех видах и обозначьте точки **A**, **B**, и **C**.



## Подсказка к заданию 2.



## Примечание.

В подсказке к заданию 2 нанесены не все проекции точек и не проставлены размеры. Это нужно сделать самостоятельно (пример рис.98 а).