



СОПРЯЖЕНИЯ

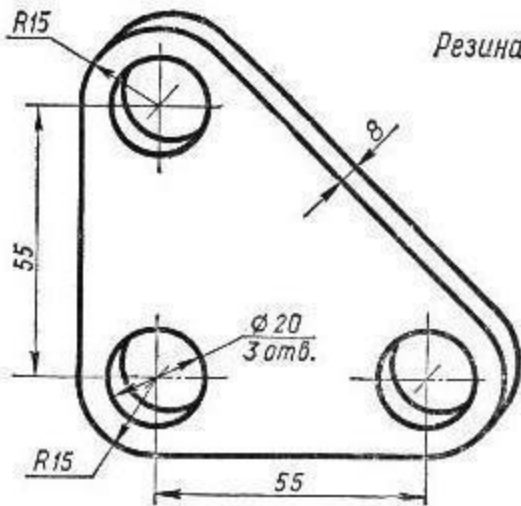
<https://kou.ksh.ucoz.ru/>

Ковалёв А.Н.

Задание 16.1.

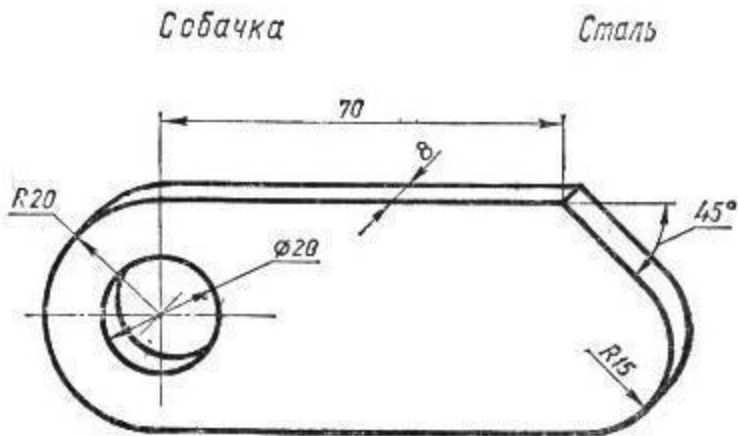
Прокладка

Резина



Начертите деталь в одной проекции. Укажите ее толщину. Линии построения на чертеже сохраните. Точки сопряжений выделите цветным карандашом и обозначьте цифрами (1, 2,...), а центры сопряжений - буквами (O1, O2,...).

Задание 16.2.

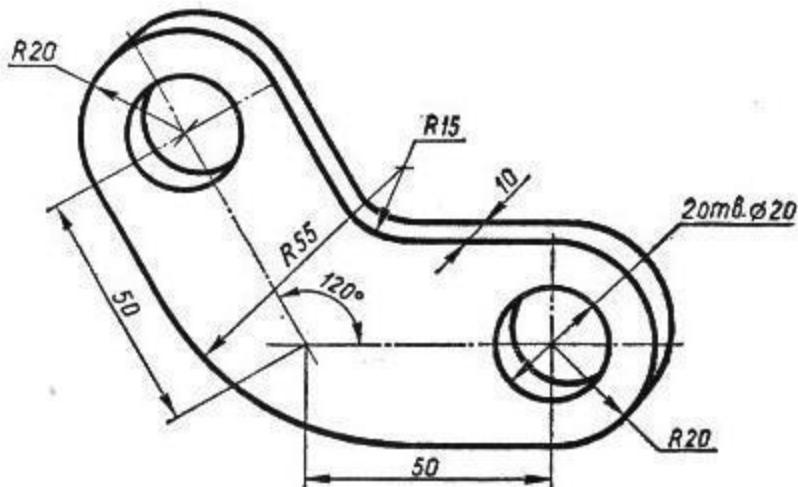


Начертите деталь в одной проекции. Укажите ее толщину. Линии построения на чертеже сохраните. Точки сопряжений выделите цветным карандашом и обозначьте цифрами (1, 2,...), а центры сопряжений - буквами (O1, O2,...).

Задание 16.3.

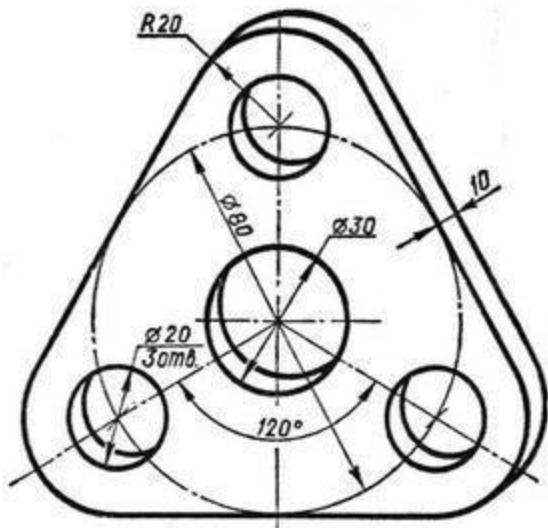
Серьга

Сталь



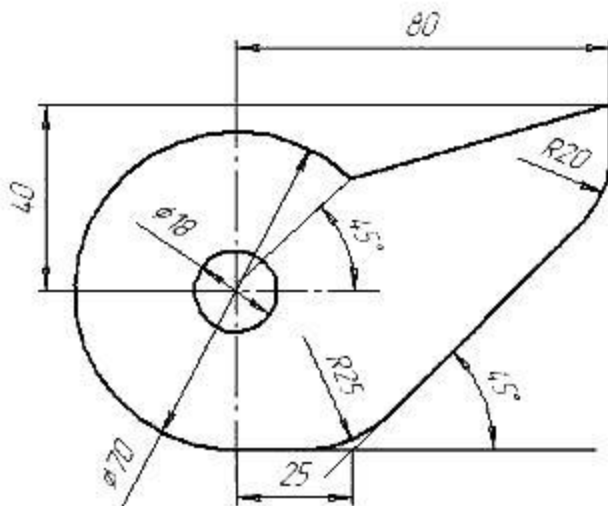
Начертите деталь в одной проекции. Укажите ее толщину. Линии построения на чертеже сохраните. Точки сопряжений выделите цветным карандашом и обозначьте цифрами (1, 2,...), а центры сопряжений - буквами (O1, O2,...).

Задание 16.4.



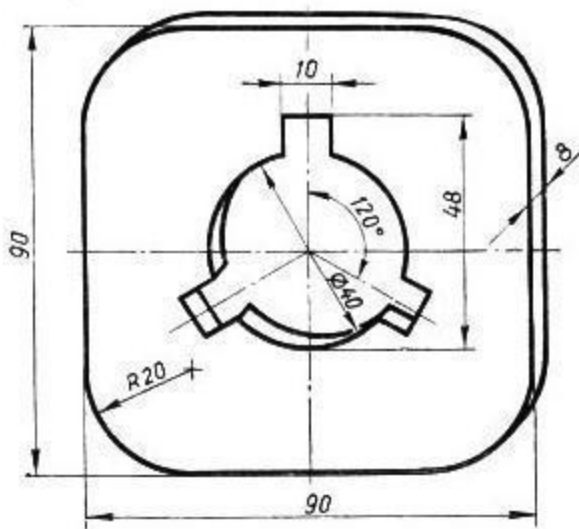
Начертите деталь в одной проекции. Укажите ее толщину. Линии построения на чертеже сохраните. Точки сопряжений выделите цветным карандашом и обозначьте цифрами (1, 2,...), а центры сопряжений - буквами (O_1, O_2, \dots).

Задание 16.5.



Начертите деталь в одной проекции. Укажите ее толщину. Линии построения на чертеже сохраните. Точки сопряжений выделите цветным карандашом и обозначьте цифрами (1, 2,...), а центры сопряжений - буквами (O1, O2,...).

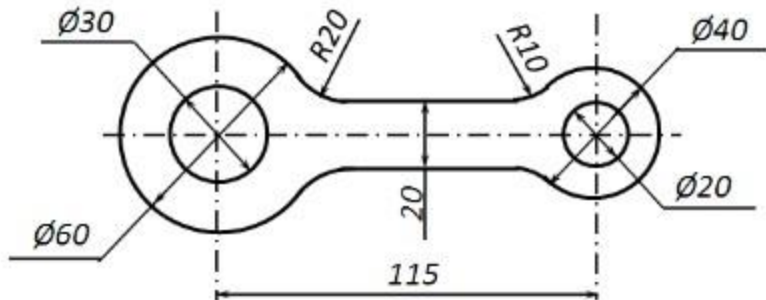
Задание 16.6.



Начертите деталь в одной проекции. Укажите ее толщину. Линии построения на чертеже сохраните. Точки сопряжений выделите цветным карандашом и обозначьте цифрами (1, 2,...), а центры сопряжений - буквами (O1, O2,...).

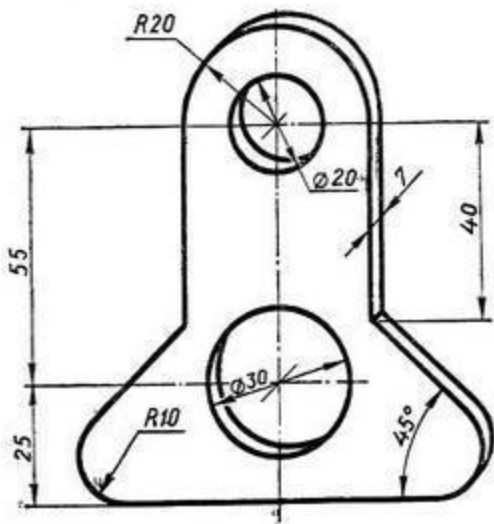
Задание 16.7.

шатуны сталь



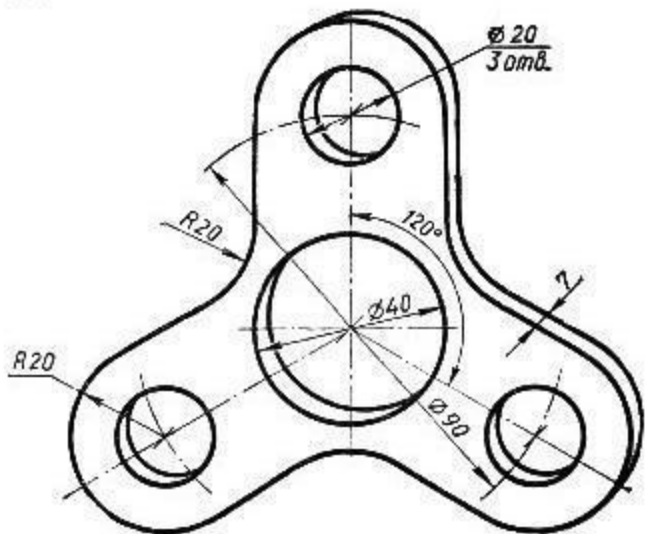
Начертите деталь в одной проекции. Укажите ее толщину. Линии построения на чертеже сохраните. Точки сопряжений выделите цветным карандашом и обозначьте цифрами (1, 2,...), а центры сопряжений - буквами (O1, O2,...).

Задание 16.8.



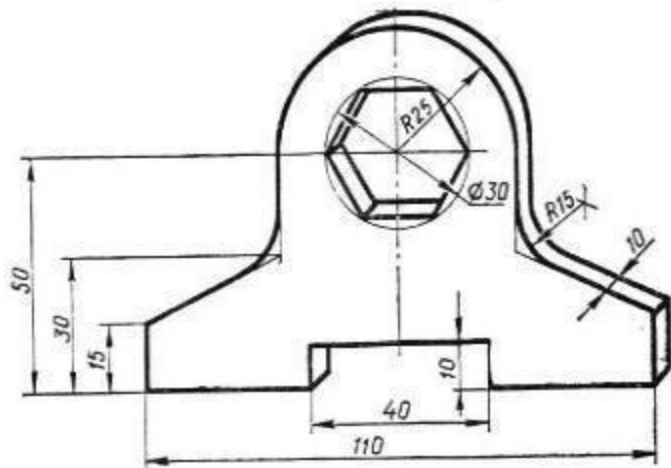
Начертите деталь в одной проекции. Укажите ее толщину. Линии построения на чертеже сохраните. Точки сопряжений выделите цветным карандашом и обозначьте цифрами (1, 2,...), а центры сопряжений - буквами (O_1, O_2, \dots).

Задание 16.9.



Начертите деталь в одной проекции. Укажите ее толщину. Линии построения на чертеже сохраните. Точки сопряжений выделите цветным карандашом и обозначьте цифрами (1, 2,...), а центры сопряжений - буквами (O1, O2,...).

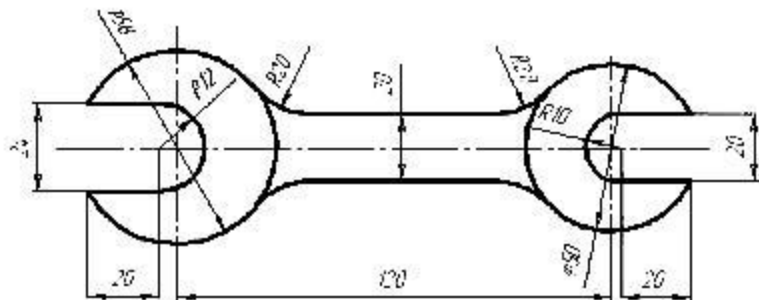
Задание 16.10.



Начертите деталь в одной проекции. Укажите её толщину. Линии построения на чертеже сохраните. Точки сопряжения выделите цветным карандашом и обозначьте цифрами (1,2,...), а центры сопряжений – буквами (O1, O2,...).

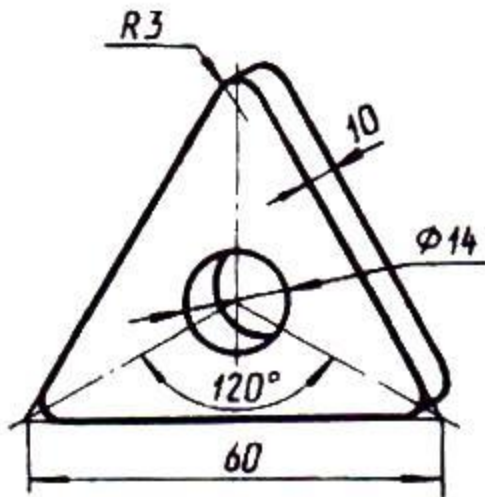
Задание 16.11.

ключ сталь



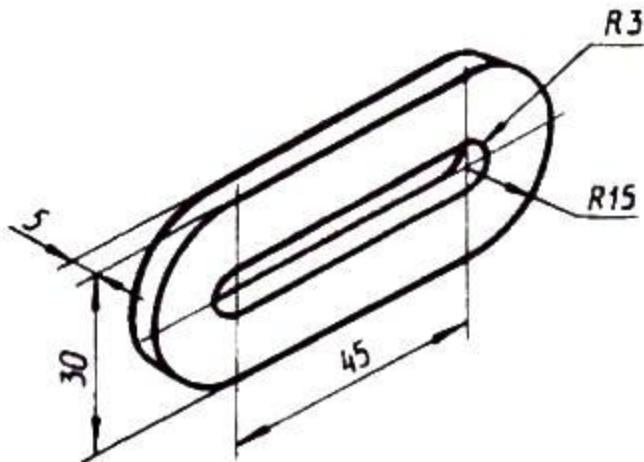
Начертите деталь в одной проекции. Укажите ее толщину. Линии построения на чертеже сохраните. Точки сопряжений выделите цветным карандашом и обозначьте цифрами (1, 2,...), а центры сопряжений - буквами (O1, O2,...).

Задание 16.12.



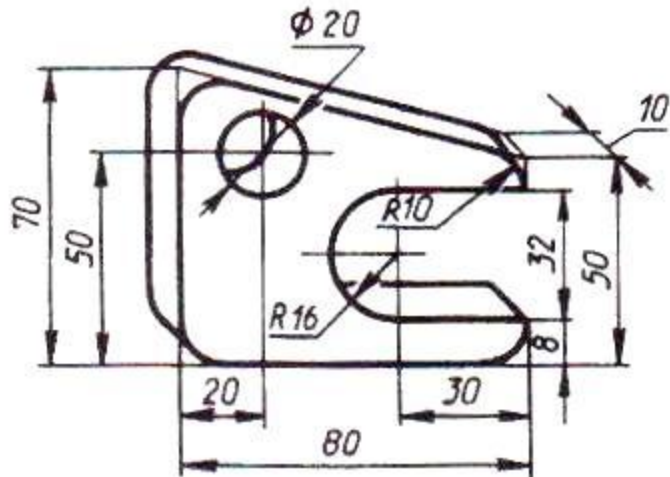
Начертите деталь в одной проекции. Укажите ее толщину. Линии построения на чертеже сохраните. Точки сопряжений выделите цветным карандашом и обозначьте цифрами (1, 2,...), а центры сопряжений - буквами (O1, O2,...).

Задание 16.13.



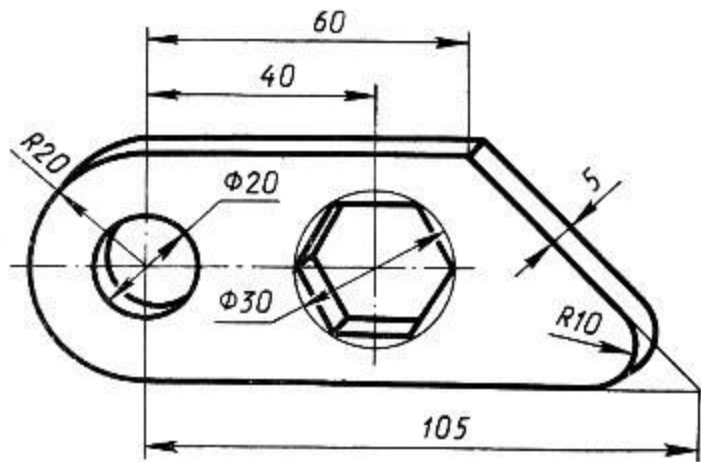
Начертите деталь в одной проекции. Укажите ее толщину. Линии построения на чертеже сохраните. Точки сопряжений выделите цветным карандашом и обозначьте цифрами (1, 2,...), а центры сопряжений - буквами (O1, O2,...).

Задание 16.14.



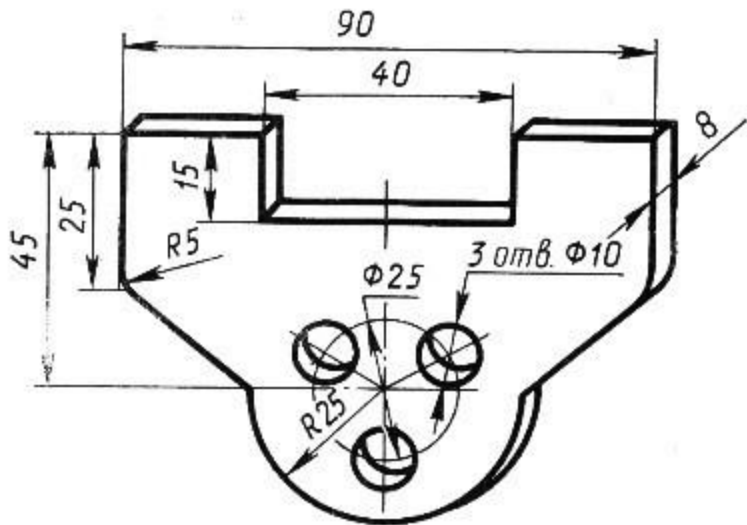
Начертите деталь в одной проекции. Укажите ее толщину. Линии построения на чертеже сохраните. Точки сопряжений выделите цветным карандашом и обозначьте цифрами (1, 2,...), а центры сопряжений - буквами (O1, O2,...).

Задание 16.15.



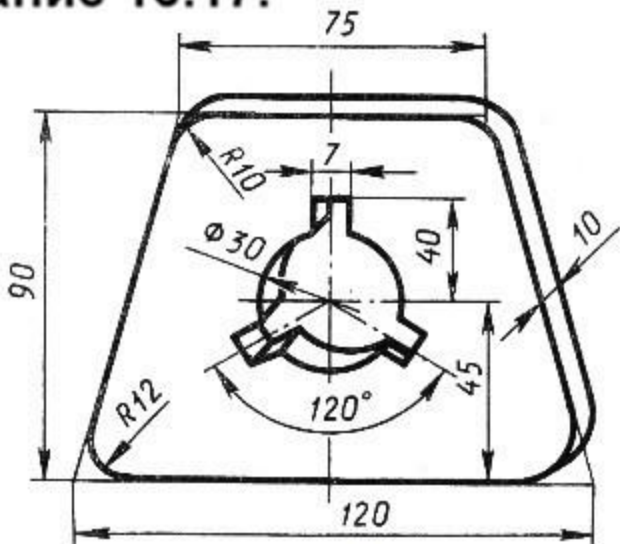
Начертите деталь в одной проекции. Укажите её толщину. Линии построения на чертеже сохраните. Точки сопряжения выделите цветным карандашом и обозначьте цифрами (1,2,...), а центры сопряжений – буквами (O1, O2,...).

Задание 16.16.



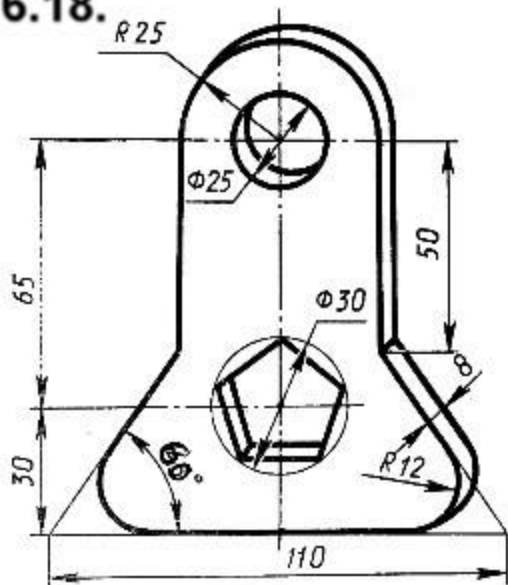
Начертите деталь в одной проекции. Укажите её толщину. Линии построения на чертеже сохраните. Точки сопряжения выделите цветным карандашом и обозначьте цифрами (1,2,...), а центры сопряжений – буквами (O1, O2,...).

Задание 16.17.



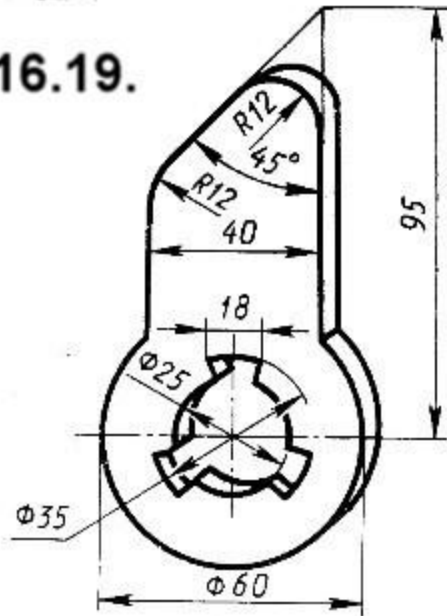
Начертите деталь в одной проекции. Укажите её толщину. Линии построения на чертеже сохраните. Точки сопряжения выделите цветным карандашом и обозначьте цифрами (1,2,...), а центры сопряжений – буквами (O1, O2,...).

Задание 16.18.



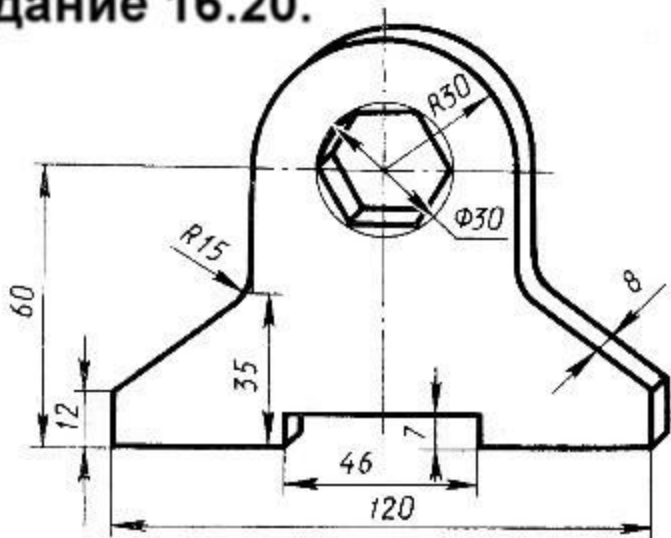
Начертите деталь в одной проекции. Укажите её толщину. Линии построения на чертеже сохраните. Точки сопряжения выделите цветным карандашом и обозначьте цифрами (1,2,...), а центры сопряжений – буквами (O1, O2,...).

Задание 16.19.



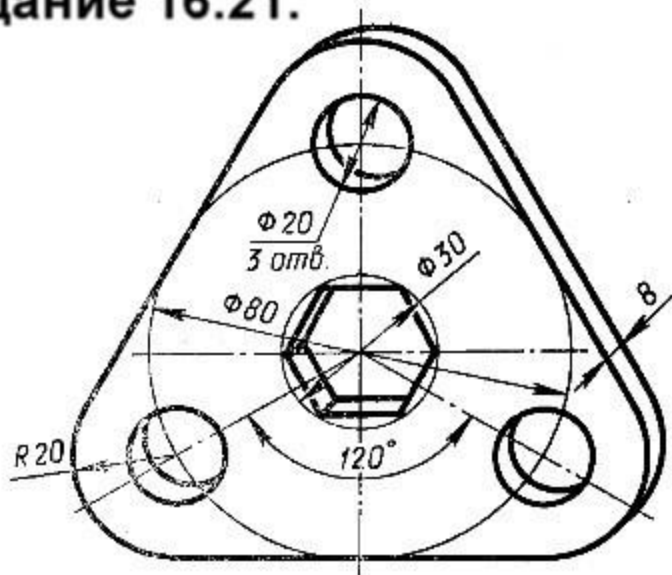
Начертите деталь в одной проекции. Укажите её толщину. Линии построения на чертеже сохраните. Точки сопряжения выделите цветным карандашом и Обозначьте цифрами (1,2,...), а центры сопряжений – буквами (O1, O2,...).

Задание 16.20.



Начертите деталь в одной проекции. Укажите её толщину. Линии построения на чертеже сохраните. Точки сопряжения выделите цветным карандашом и обозначьте цифрами (1,2,...), а центры сопряжений – буквами (O_1, O_2, \dots).

Задание 16.21.



Начертите деталь в одной проекции. Укажите её толщину. Линии построения на чертеже сохраните. Точки сопряжения выделите цветным карандашом и Обозначьте цифрами (1,2,...), а центры сопряжений – буквами (O_1, O_2, \dots).