

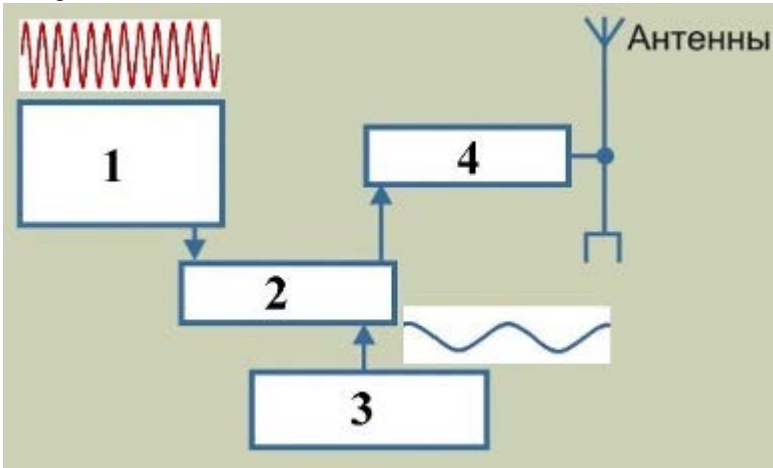
Радио и связь

Задание #1

Вопрос:

Какой цифрой обозначен блок на структурной схеме передатчика (см. рис), который преобразует колебания воздуха в колебания электрического тока?

Изображение:



Выберите один из 5 вариантов ответа:

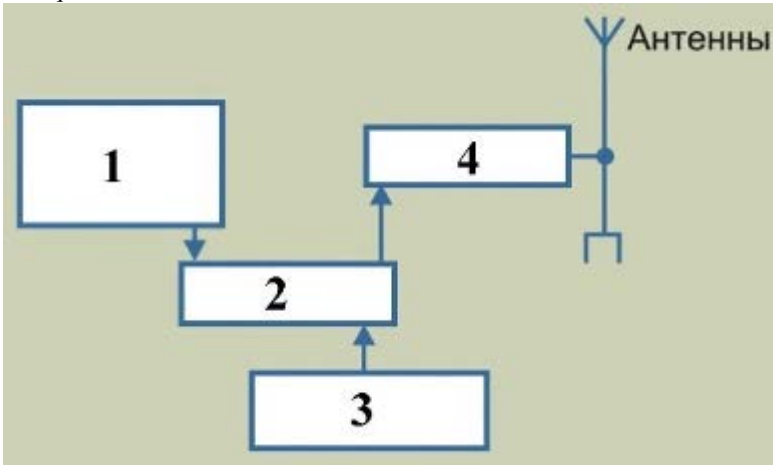
1) 1 2) 2 3) 3 4) 4 5) нет правильного ответа

Задание #2

Вопрос:

Как называется блок, обозначенный цифрой 4 на структурной схеме передатчика (см. рис.)

Изображение:



Выберите один из 5 вариантов ответа:

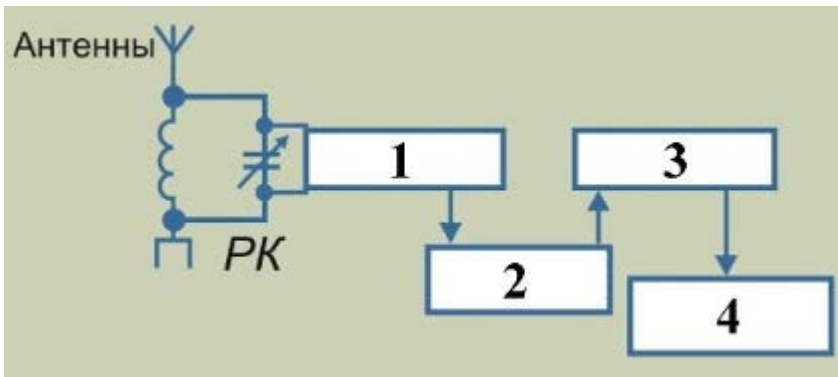
1) микрофон 2) задающий генератор 3) модулятор 4) усилитель ВЧ (высокой частоты) 5) усилитель НЧ (низкой частоты)

Задание #3

Вопрос:

Как называется блок, обозначенный цифрой 2 на структурной схеме приемника (см. рис.)

Изображение:



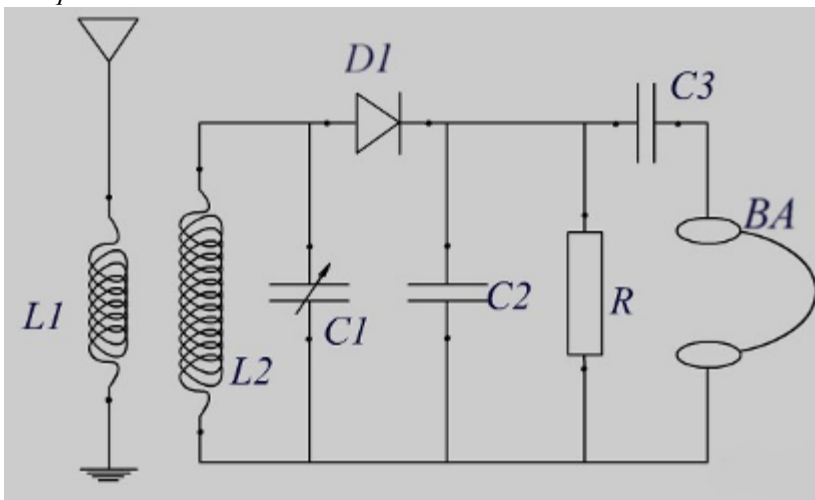
Запишите ответ :

Задание #4

Вопрос:

Укажите на рисунке элемент где происходит процесс выделения низкочастотных колебаний из модулированных высокочастотных колебаний.

Изображение:



Выберите один из 6 вариантов ответа:

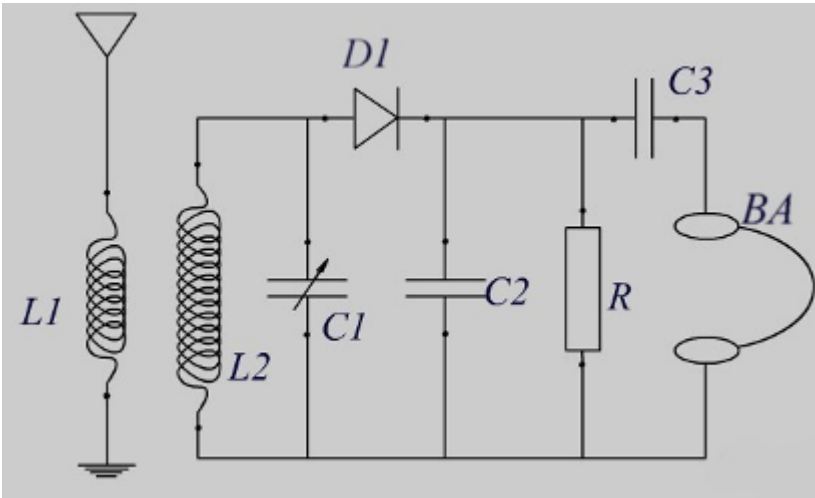
1) C1 2) R 3) C3 4) L2 5) D1 6) BA

Задание #5

Вопрос:

Укажите на рисунке элемент который преобразует колебания силы тока в механические колебания мембраны.

Изображение:



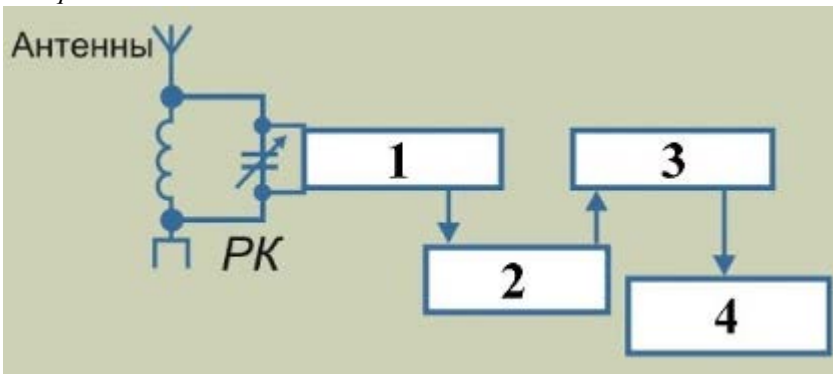
Выберите один из 6 вариантов ответа:
 1) C1 2) R 3) C3 4) L2 5) D1 6) BA

Задание #6

Вопрос:

Как называется блок, обозначенный цифрой 1 на структурной схеме приемника (см. рис.)

Изображение:



Выберите один из 4 вариантов ответа:

1) усилитель НЧ (низкой частоты) 2) усилитель ВЧ (высокой частоты) 3) детектор 4) динамик

Задание #7

Вопрос:

Как называется процесс выделения низкочастотных колебаний из модулированных высокочастотных колебаний?

Запишите ответ :

Задание #8

Вопрос:

Как называется часть радиоприемника, где пульсирующий ток сглаживается и колебания звуковой частоты происходят более плавно?

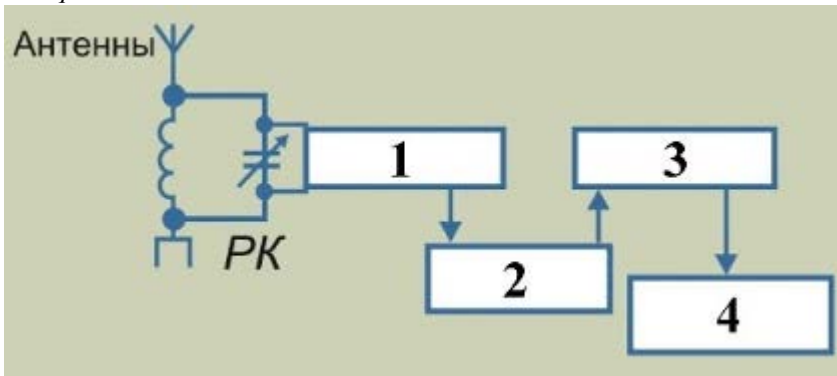
Запишите ответ :

Задание #9

Вопрос:

Как называется блок, обозначенный цифрой 4 на структурной схеме приемника (см. рис.)

Изображение:



Выберите один из 4 вариантов ответа:

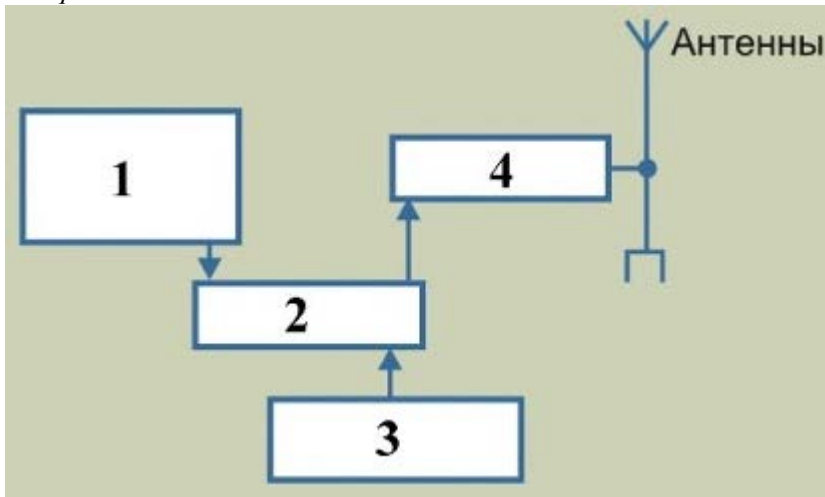
1) усилитель НЧ (низкой частоты) 2) усилитель ВЧ (высокой частоты) 3) детектор 4) динамик

Задание #10

Вопрос:

Как называется блок, обозначенный цифрой 2 на структурной схеме передатчика (см. рис.)

Изображение:



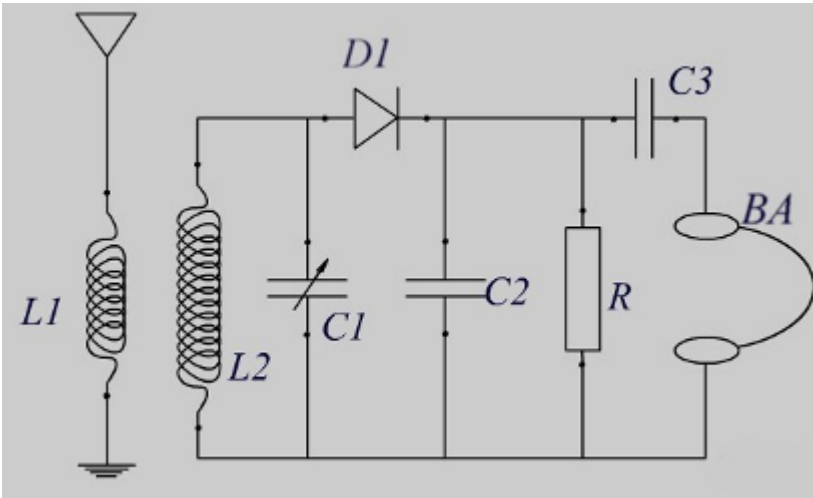
Запишите ответ :

Задание #11

Вопрос:

Укажите на рисунке элемент с помощью которого происходит настройка частоты колебательного контура в резонанс с частотой принимаемой радиостанции.

Изображение:



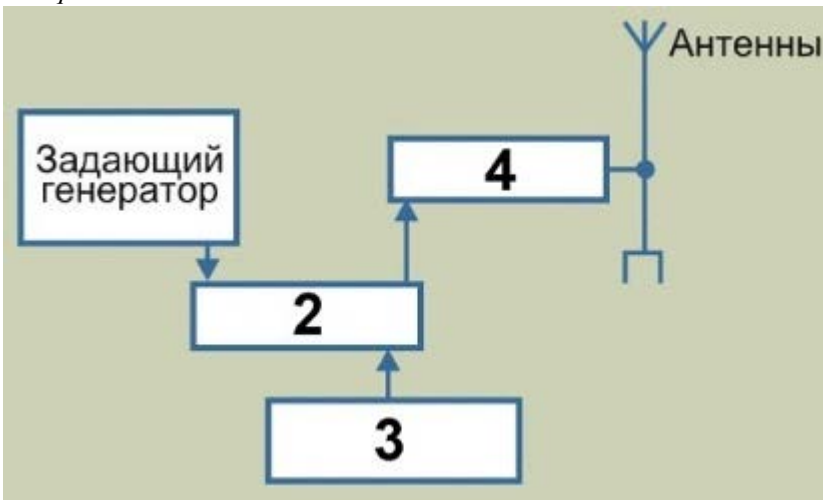
Выберите один из 6 вариантов ответа:
 1) C1 2) R 3) C3 4) L2 5) D1 6) BA

Задание #12

Вопрос:

Как называется блок, обозначенный цифрой 3 на структурной схеме передатчика (см. рис.)

Изображение:



Выберите один из 7 вариантов ответа:

1) задающий генератор 2) модулятор 3) микрофон 4) усилитель НЧ (низкой частоты) 5) усилитель ВЧ (высокой частоты) 6) детектор 7) динамик

Задание #13

Вопрос:

Преимуществом какого вида модуляции является большая устойчивость по отношению к помехам?

Выберите один из 4 вариантов ответа:

1) амплитудная модуляция 2) частотная модуляция 3) фазная модуляция 4) нет правильного ответа

Задание #14

Вопрос:

Какой вид модуляции осуществляется проще?

Выберите один из 4 вариантов ответа:

1) амплитудная модуляция 2) частотная модуляция 3) фазная модуляция 4) нет правильного ответа

Задание #15

Вопрос:

Как называется деталь, непосредственно "чувствующая" электромагнитные волны, которую применил А.С. Попов в своем приемнике.

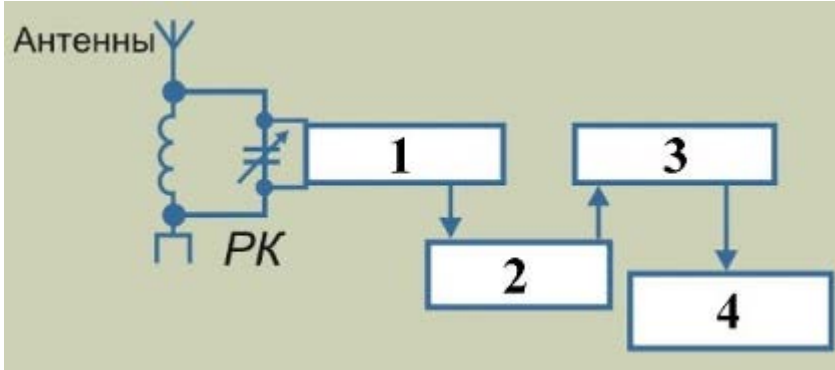
Запишите ответ :

Задание #16

Вопрос:

Как называется блок, обозначенный цифрой 3 на структурной схеме приемника (см. рис.)

Изображение:



Выберите один из 7 вариантов ответа:

1) задающий генератор 2) модулятор 3) микрофон 4) усилитель НЧ (низкой частоты) 5) усилитель ВЧ (высокой частоты) 6) детектор 7) динамик

Ответы:

- 1) (1 б.) Верные ответы: 3;
- 2) (2 б.) Верные ответы: 4;
- 3) (1 б.) Верный ответ: "детектор".
- 4) (1 б.) Верные ответы: 5;
- 5) (1 б.) Верные ответы: 6;
- 6) (2 б.) Верные ответы: 2;
- 7) (1 б.) Верный ответ: "детектирование".
- 8) (1 б.) Верный ответ: "фильтр".
- 9) (2 б.) Верные ответы: 4;
- 10) (1 б.) Верный ответ: "модулятор".
- 11) (1 б.) Верные ответы: 1;
- 12) (1 б.) Верные ответы: 3;
- 13) (1 б.) Верные ответы: 2;
- 14) (1 б.) Верные ответы: 1;
- 15) (1 б.) Верный ответ: "когерер".
- 16) (1 б.) Верные ответы: 4;